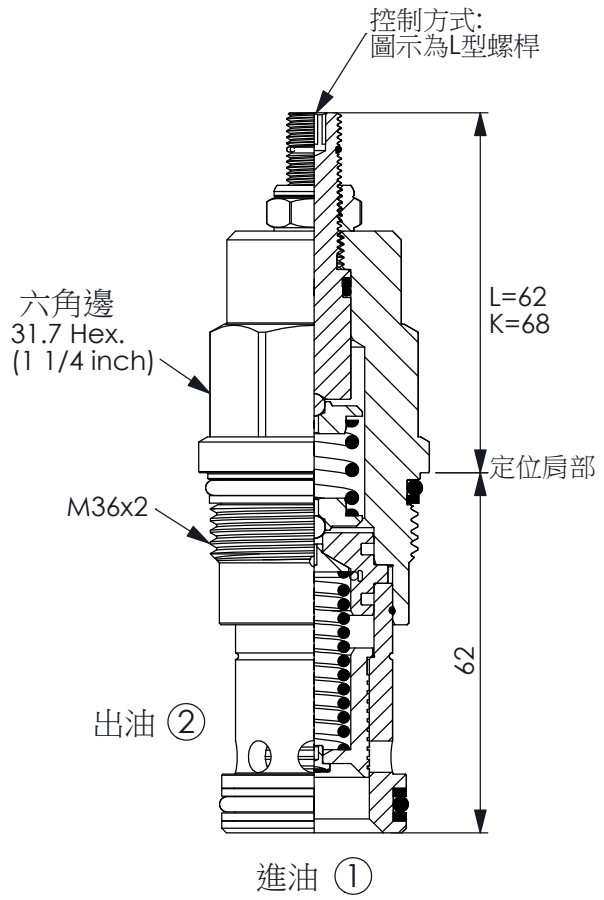
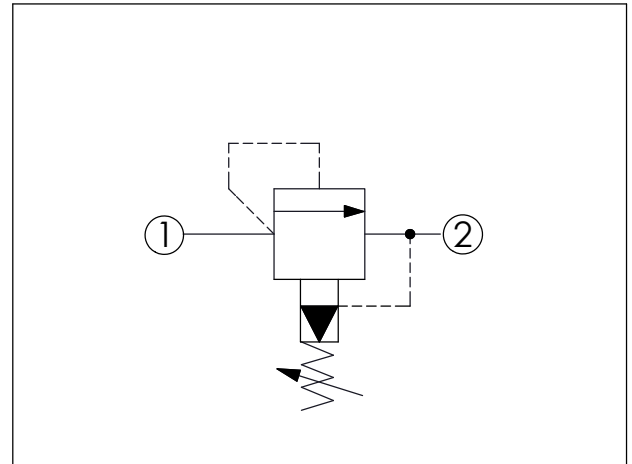


訂購編號: **RP-16A-X-Y-Z**

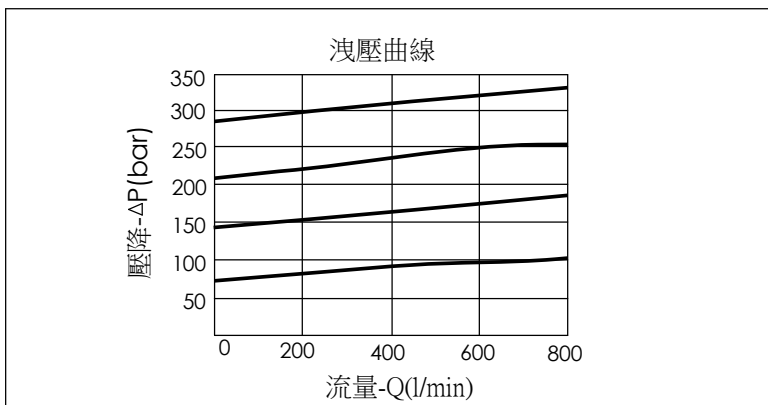


尺寸單位:mm



技術參數		
額定壓力:	350	bar
額定流量:	380	l/min
成型孔:	16A-2	
安裝扭矩:	200-215	Nm
重量:	0.53	kg


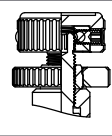
油口2可承受全壓.若使用於交叉洩壓閥的迴路,請考慮滑軸的內漏量



X	結構設計選項	
20	1 to 2 (P to T)	

響應時間=10 ms
最大內漏量 (66 cc/min./70 bar)

Y	控制彈簧選項	
	調壓範圍(客戶可指定設定壓力)	
A	7 to 210 bar	(標準設定壓力 70 bar)
B	3.5 to 105 bar	(標準設定壓力 70 bar)
C	10.5 to 420 bar	(標準設定壓力 70 bar)
D	1.7 to 55 bar	(標準設定壓力 28 bar)
E	1.7 to 28 bar	(標準設定壓力 14 bar)
N	4 to 55 bar	(標準設定壓力 28 bar)
Q	4 to 28 bar	(標準設定壓力 14 bar)
W	10 to 315 bar	(標準設定壓力 70 bar)

Z	控制方式選項	
L	標準內六角螺桿	
K	調鈕附設定鈕	
C	不鏽鋼材質 防調封蓋	