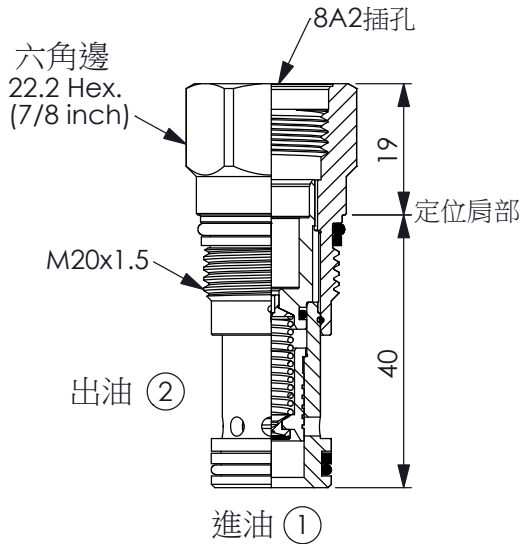
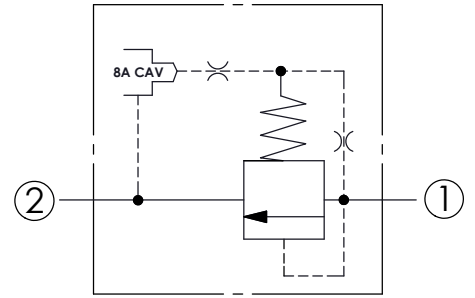


訂購編號:

RP-10A-X-Y-8



尺寸單位:mm

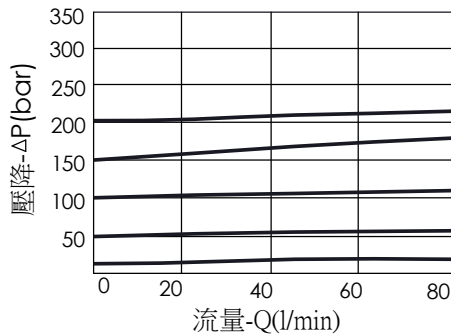


技術參數

額定壓力:	350	bar
額定流量:	95	l/min
成型孔:	10A-2	
安裝扭矩:	40-50	Nm
重量:	0.09	kg

油口2可承受全壓.若使用於交叉洩壓閥的迴路,請考慮滑軸的內漏量

壓力-流量曲線



X

結構設計選項

20

1 to 2 (P to T)

響應時間=10 ms
最大內漏量 (33 cc/min./70 bar)

Y

控制彈簧選項

最低控制壓力

D

1.7 bar (25 psi)

W

7 bar (100 psi)

W 彈簧適合使用在高壓降的應用.
若有任何問題,請與本公司銷售部門聯繫!