

訂購編號:	<b>RP-3A-X-Y-8</b>	
-------	--------------------	--

六角邊  
25.8 Hex.  
(1 1/8 inch)

8A2插孔

17.5

定位肩部

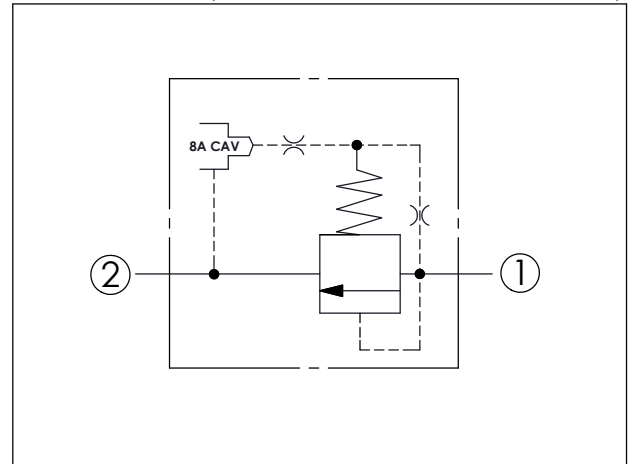
1.00-14UNS-2A

47.8

出油 ②

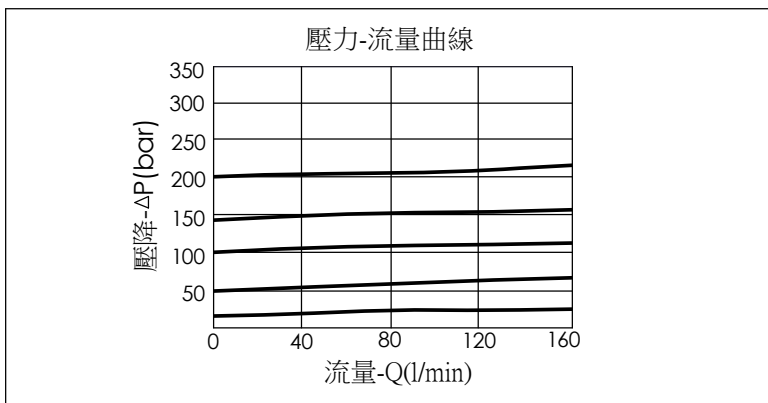
進油 ①

尺寸單位:mm



技術參數		
額定壓力:	350	bar
額定流量:	200	l/min
成型孔:	3A-2	
安裝扭矩:	60-70	Nm
重量:	0.17	kg

油口2可承受全壓.若使用於交叉洩壓閥的迴路,請考慮滑軸的內漏量



X	結構設計選項	
<b>20</b>	1 to 2 (P to T)	

響應時間=10 ms  
最大內漏量 (50 cc/min./70 bar)

Y	控制彈簧選項	
	最低控制壓力	
<b>D</b>	1.7 bar (25 psi)	
<b>W</b>	7 bar (100 psi)	

W 彈簧適合使用在高壓降的應用.  
若有任何問題,請與本公司銷售部門聯繫!

--	--	--