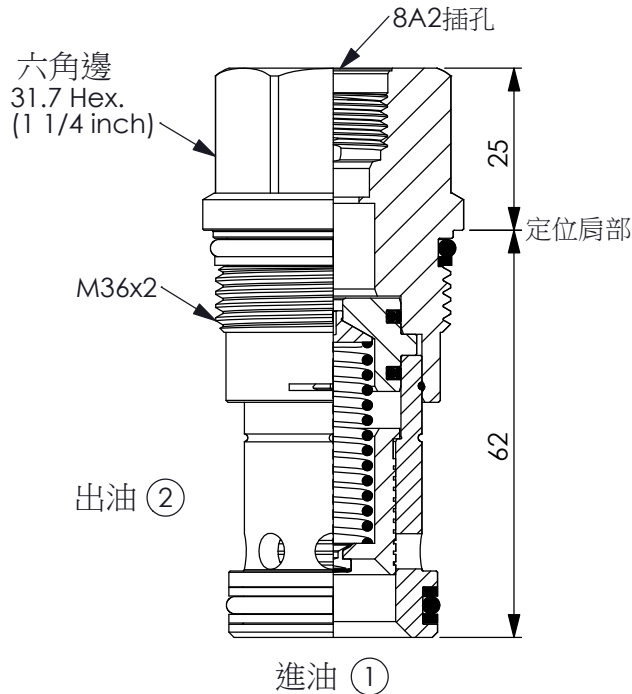
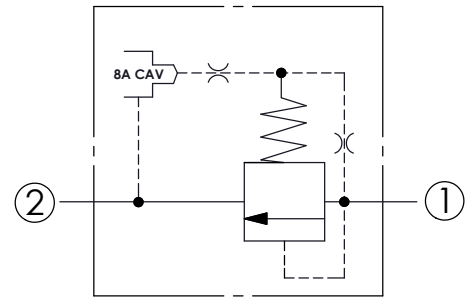


訂購編號:

**RP-16A-X-Y-8**



尺寸單位:mm

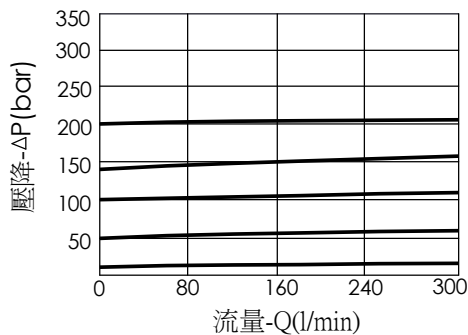


### 技術參數

額定壓力:	350	bar
額定流量:	380	l/min
成型孔:	16A-2	
安裝扭矩:	200-215	Nm
重量:	0.43	kg

油口2可承受全壓.若使用於交叉洩壓閥的迴路,請考慮滑軸的內漏量

壓力-流量曲線



**X**

### 結構設計選項

**20**

1 to 2 (P to T)

響應時間=10 ms

最大內漏量 (66 cc/min./70 bar)

**Y**

### 控制彈簧選項

最低控制壓力

**D**

1.7 bar (25 psi)

**W**

7 bar (100 psi)

W 彈簧適合使用在高壓降的應用.  
若有任何問題,請與本公司銷售部門聯繫!