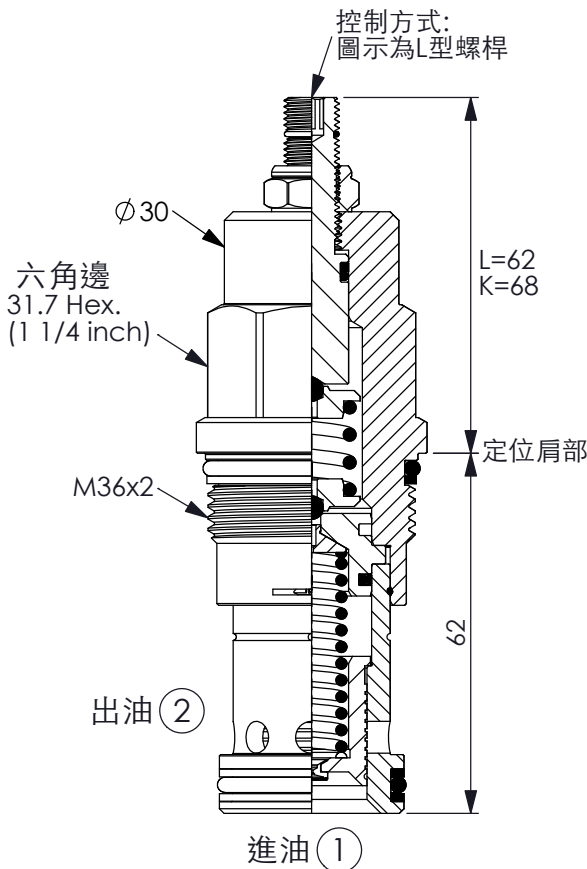
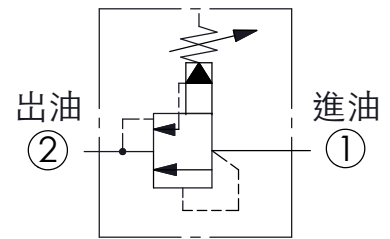


訂購編號:

RQ-16A-X-Y-Z



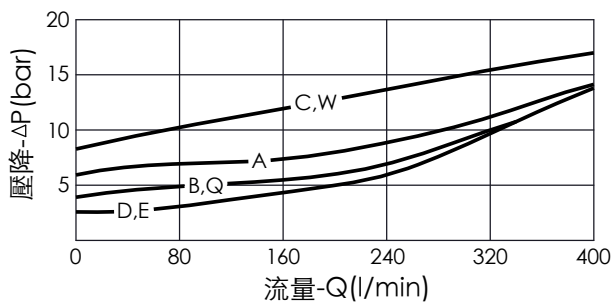
尺寸單位:mm



技術參數

額定壓力:	350	bar
額定流量:	380	l/min
成型孔:	16A-2	
安裝扭矩:	200-215	Nm
重量:	0.54	kg

洩壓曲線



X 結構設計選項

20 標準型

最大內漏量: 66 cc/min./70 bar

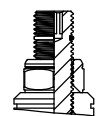
Y 控制彈簧選項

調壓範圍

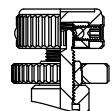
A	7 to 210 bar (標準設定壓力 70 bar)
B	3.5 to 105 bar (標準設定壓力 70 bar)
C	10.5 to 420 bar (標準設定壓力 70 bar)
D	1.7 to 55 bar (標準設定壓力 28 bar)
E	1.7 to 28 bar (標準設定壓力 14 bar)
N	4 to 55 bar (標準設定壓力 28 bar)
Q	4 to 28 bar (標準設定壓力 14 bar)
W	10.5 to 315 bar (標準設定壓力 70 bar)

Z 控制方式選項

L 標準內六角螺桿



K 調鈕附設定鈕



C 不鏽鋼材質
防調封蓋

