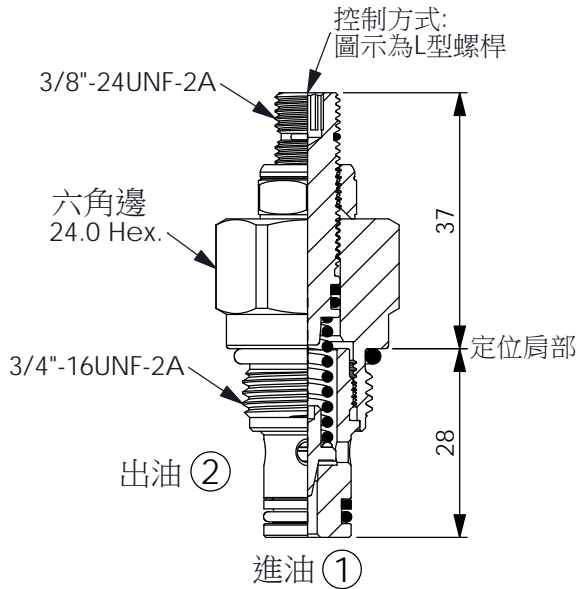
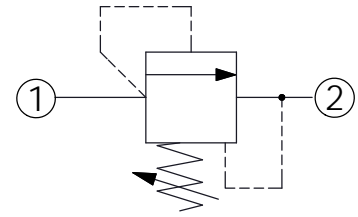


訂購編號: **RD-08W-X-Y-Z-A**



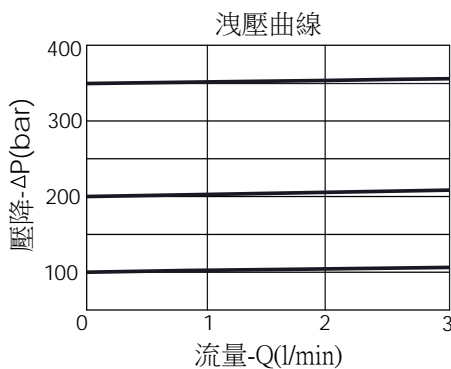
尺寸單位:mm



### 技術參數

最高設定壓力:	420	bar
額定流量:	3	l/min
成型孔:	08W-2	
安裝扭矩:	25-35	Nm
重量:	0.11 (Z:L)	kg

此閥適合遙控導壓的應用。



### X 結構設計選項

**23** 1 到 2 (P 到 T)

響應時間=2 ms  
最大內漏量 (0.2 cc/min) (46 cSt, 40°C)  
耐油污設計

### Y 調壓範圍選項

**A** 7-210 bar (標準設定壓力 70 bar)

**B** 3.5-105 bar (標準設定壓力 70 bar)

**C** 10.5-420 bar (標準設定壓力 70 bar)

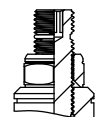
**D** 2-55 bar (標準設定壓力 28 bar)

**E** 1.7-28 bar (標準設定壓力 14 bar)

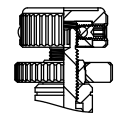
**W** 10.5-315 bar (標準設定壓力 70 bar)

### Z 控制方式選項

**L** 標準內六角螺桿



**K** 調鈕附設定鈕



**T** 三爪強力旋鈕  
附鋁合金設定鈕

