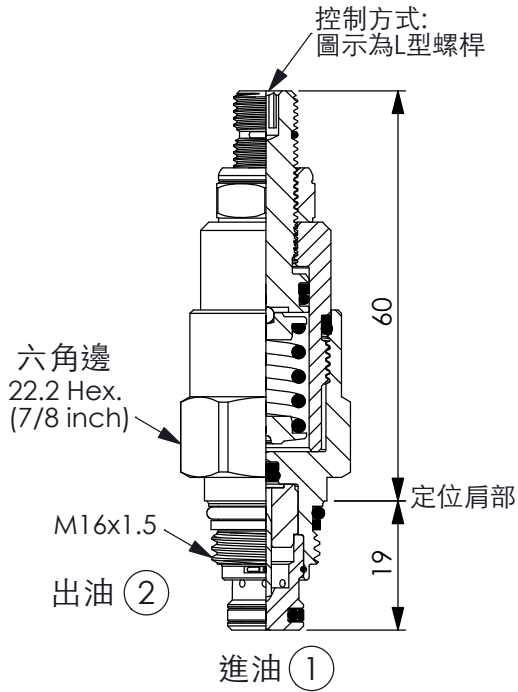
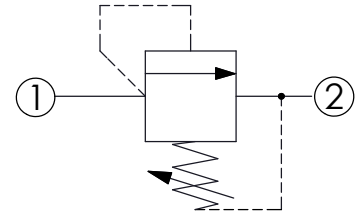


訂購編號:

**RB-8A-X-Y-Z**

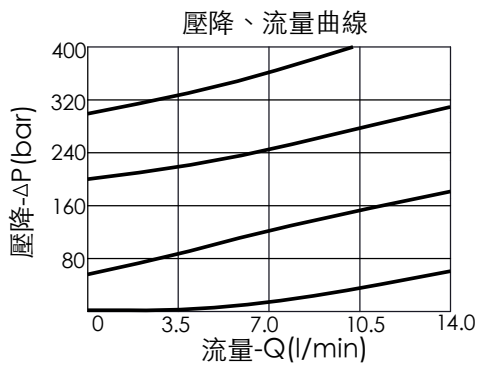


尺寸單位:mm



### 技術參數

額定壓力:	350	bar
額定流量:	10	l/min
成型孔:	8A-2	
安裝扭矩:	9-10	Nm
重量:	0.13	kg



**X**

### 結構設計選項

**20**

1 to 2 (P to T)

響應時間=2 ms  
最大內漏量 (1 cc/min)

**Y**

### 調壓範圍選項

**A**

1.7-210 bar (標準設定壓力 70 bar)

**C**

1.7-420 bar (標準設定壓力 70 bar)

**Z**

### 控制方式選項

**L**

標準內六角螺桿



**K**

調鈕附設定鈕

