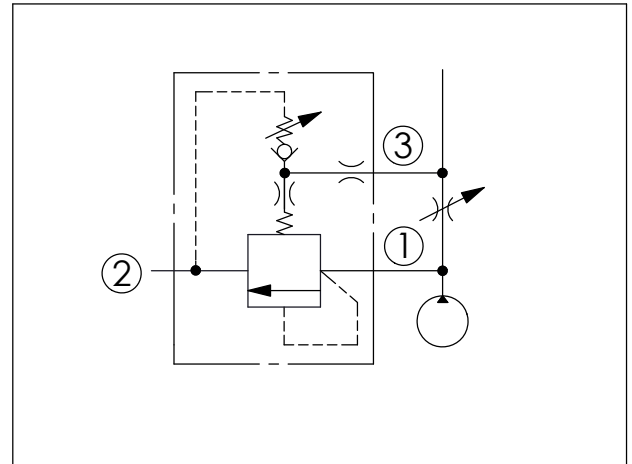
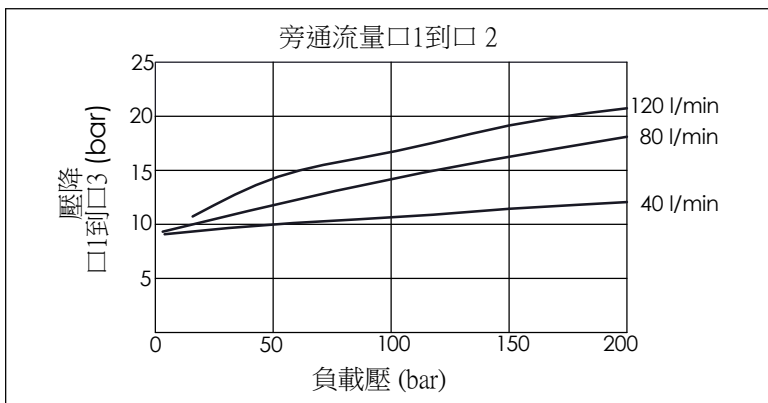


訂購編號: **RV-11A-X-Y-Z**

尺寸單位:mm



技術參數		
額定壓力:	350	bar
額定流量:	40	l/min
成型孔:	11A-3	
安裝扭矩:	40-50	Nm
重量:	0.15	kg



X	結構設計選項	
3B	活塞無節流孔壓力補償 差壓為7 bar	
響應時間=10 ms 最大內漏量 (33 cc/min./70 bar)		

Y	控制彈簧選項	
	調壓範圍	
A	7 to 210 bar (標準設定壓力 70 bar)	
B	3.5 to 105 bar (標準設定壓力 70 bar)	
C	10.5 to 420 bar (標準設定壓力 70 bar)	
W	10.5 to 315 bar (標準設定壓力 70 bar)	

Z	控制方式選項	
L	標準內六角螺桿	
K	調鈕附設定鈕	
C	不鏽鋼材質 防調封蓋	