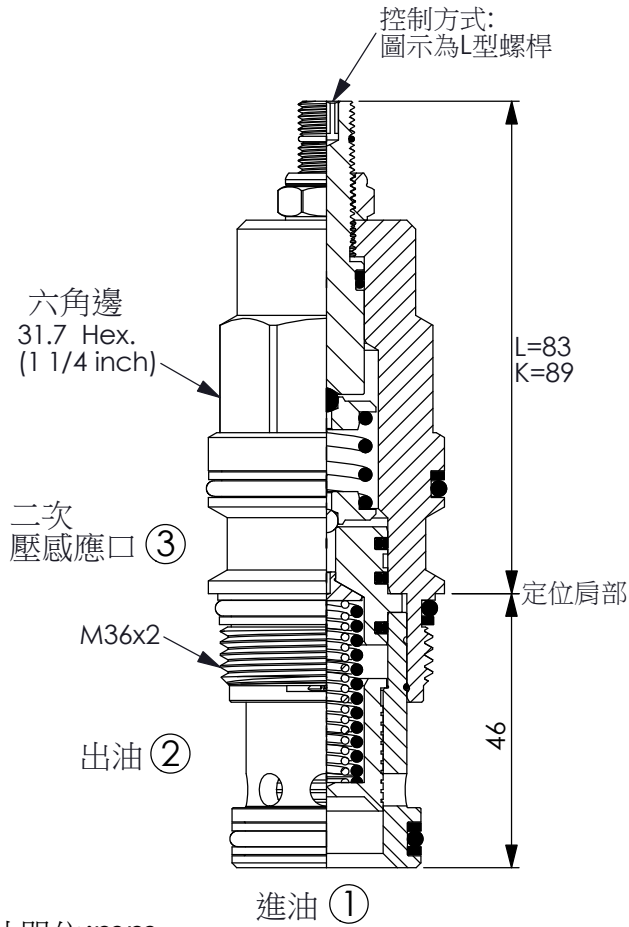
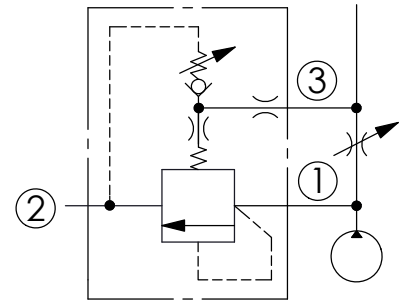


訂購編號:

RV-17A-X-Y-Z



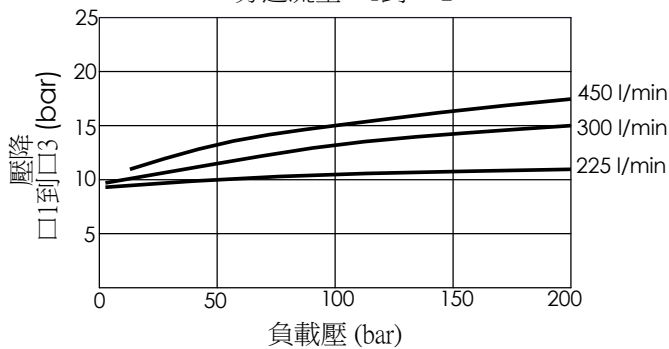
尺寸單位:mm



技術參數

額定壓力:	350	bar
額定流量:	160	l/min
成型孔:	17A-3	
安裝扭矩:	200-215	Nm
重量:	0.62	kg

旁通流量口1到口2



X

結構設計選項

3B

活塞無節流孔壓力補償
差壓為8 bar

響應時間=10 ms
最大內漏量 (66 cc/min./70 bar)

Y

控制彈簧選項

調壓範圍

A

7 to 210 bar (標準設定壓力 70 bar)

B

3.5 to 105 bar (標準設定壓力 70 bar)

C

10.5 to 420 bar (標準設定壓力 70 bar)

W

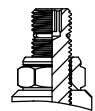
10.5 to 315 bar (標準設定壓力 70 bar)

Z

控制方式選項

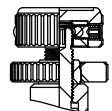
L

標準內六角螺桿



K

調鈕附設定鈕



C

不鏽鋼材質
防調封蓋

