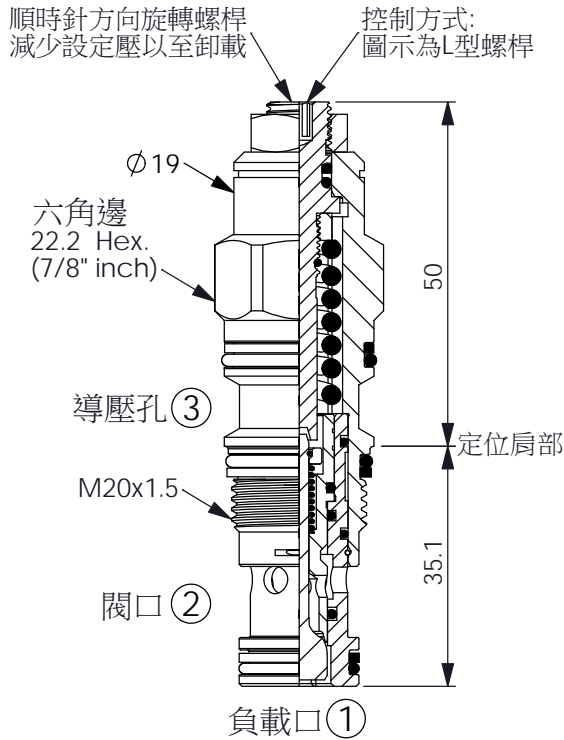
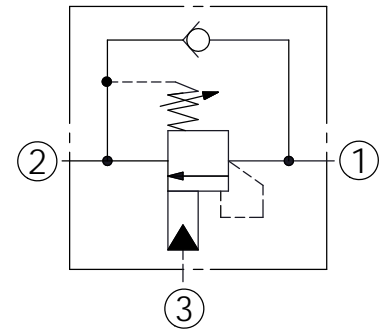


訂購編號: **CB-11A-X-Y-Z20**



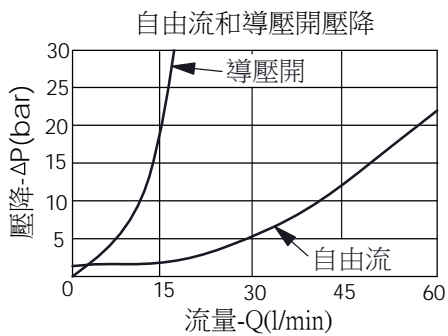
尺寸單位:mm



### 技術參數

最高設定壓:	350	bar
額定流量:	20 l/min 從口①到② 60 l/min 從口②到①	
成型孔:	11A-3	
安裝扭矩:	40-50	Nm
重量:	0.15 (Z:L)	kg

壓力設定:  
抗衡閥的最大設定壓應為  
最大負載感應壓的1.3倍



### X 導壓比結構選項

3B	2.3 : 1 (導壓室密封)
3D	4.5 : 1 (導壓室密封)

### Y 控制彈簧選項

調壓範圍(2 bar 止回閥彈簧)

J 140-350 bar (標準設定壓力 210 bar)

K 70-175 bar (標準設定壓力 140 bar)

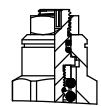
調壓範圍(0.3 bar 止回閥彈簧)

C 140-350 bar (標準設定壓力 210 bar)

D 70-175 bar (標準設定壓力 140 bar)

### Z 控制方式選項

L 標準內六角螺桿



C 不鏽鋼材質  
防調封蓋

