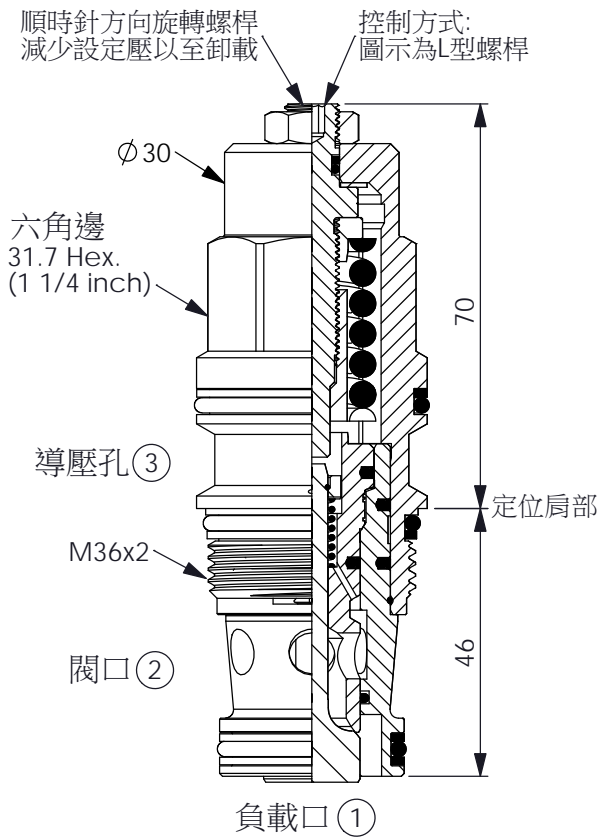
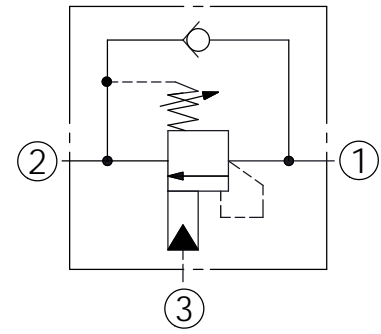


訂購編號: **CB-17A-X-Y-Z160**



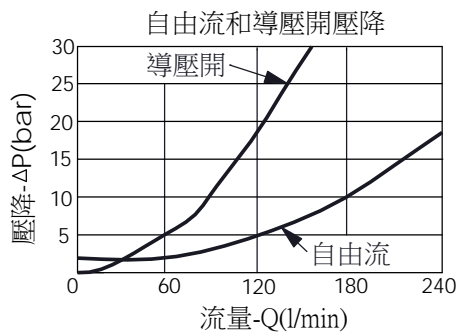
尺寸單位:mm



### 技術參數

最高設定壓:	280	bar
額定流量:	160 l/min 從口①到② 240 l/min 從口②到①	
成型孔:	17A-3	
安裝扭矩:	200-215	Nm
重量:	0.61 (Z:L)	kg

壓力設定:  
抗衡閥的最大設定壓應為  
最大負載感應壓的1.3倍



### X 導壓比結構選項

3C 3 : 1 (導壓室密封)

### Y 控制彈簧選項

調壓範圍(2 bar 止回閥彈簧)

H 70-280 bar (標準設定壓力 210 bar)

I 25-105 bar (標準設定壓力 70 bar)

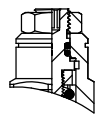
調壓範圍(0.3 bar 止回閥彈簧)

A 70-280 bar (標準設定壓力 210 bar)

B 25-105 bar (標準設定壓力 70 bar)

### Z 控制方式選項

L 標準內六角螺桿



C 不鏽鋼材質  
防調封蓋

