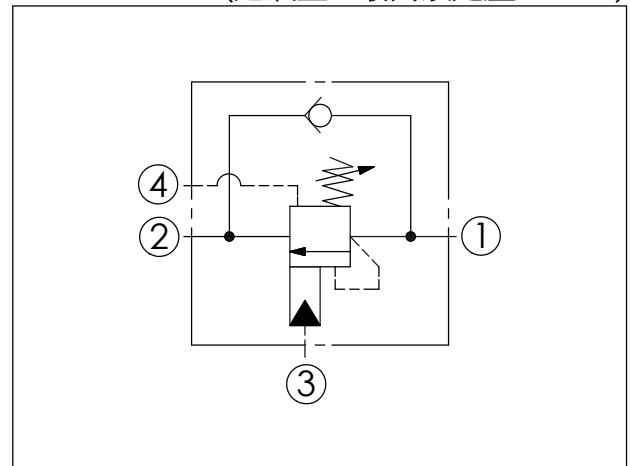


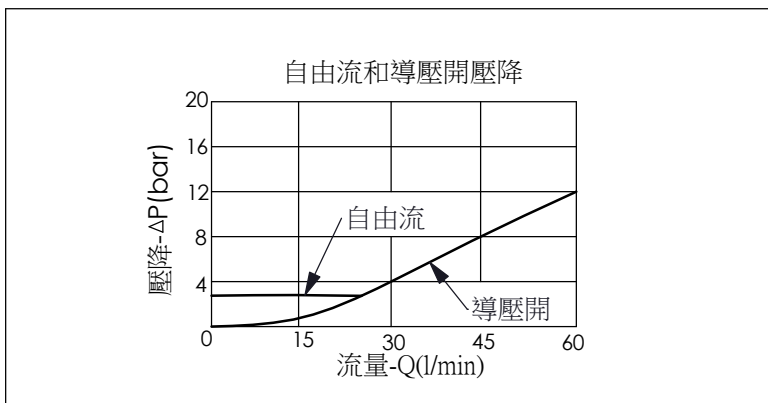
訂購編號: **CW-21A-X-Y-Z**

尺寸單位:mm



技術參數		
最高設定壓:	280	bar
額定流量:	60	l/min
成型孔:	21A-4	
安裝扭矩:	40-50	Nm
重量:	0.19	kg

壓力設定:
抗衡閥的最大設定壓應為
最大負載感應壓的1.3倍



X	導壓比結構選項	
4A	1 : 1 (導壓室密封)	
4C	3 : 1 (導壓室密封)	

Y	控制彈簧選項	
	調壓範圍(2.8 bar 止回閥彈簧)	
H	70 to 280 bar (標準設定壓力 210 bar)	
I	28 to 105 bar (標準設定壓力 70 bar)	

Z	控制方式選項	
L	標準內六角螺桿	
C	不鏽鋼材質 防調封蓋	