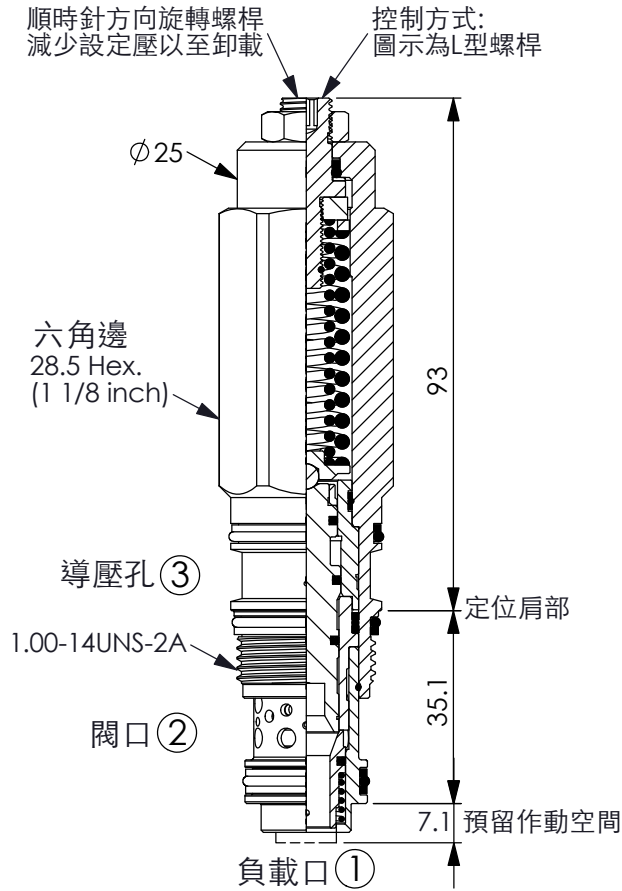


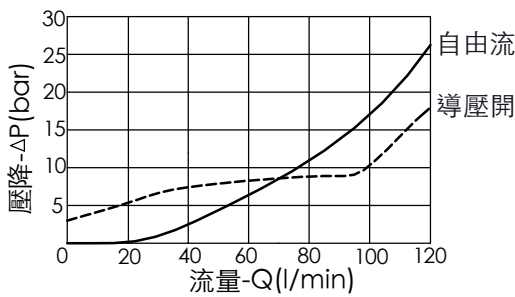
訂購編號:

**MB-2A-X-Y-Z**

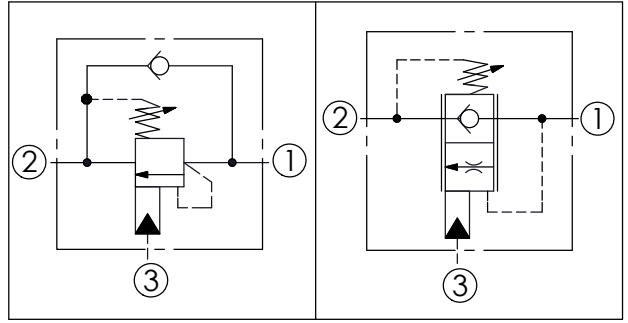
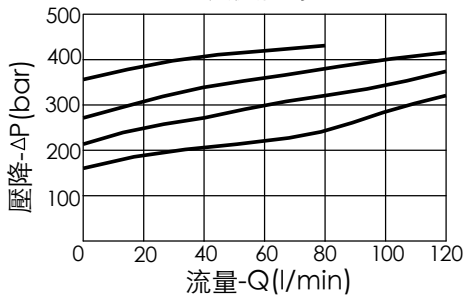


尺寸單位:mm

自由流和導壓開壓降



洩壓曲線



### 技術參數

最高設定壓力:	350	bar
額定流量:	120	l/min
成型孔:	2A-3	
安裝扭矩:	60-70	Nm
重量:	0.46	kg

壓力設定:

抗衡閥的最大設定壓應為最大負載感應壓的1.3倍

此閥的功能如同4口的抗衡閥,鎖定時為提動軸結構,確保無內漏。但是抗衡作動時,為比例滑軸設計,可精確的控制流量,達到最佳的穩定速度

### X 導壓比結構選項

<b>3A</b>	1.5 : 1 (導壓室密封)
<b>3C</b>	3 : 1 (導壓室密封)
<b>3D</b>	4.5 : 1 (導壓室密封)

### Y 控制彈簧選項

調壓範圍(1.7 bar 止回閥彈簧)

<b>H</b>	70 to 280 bar (標準設定壓力 210 bar)
<b>J</b>	140 to 350 bar (標準設定壓力 210 bar)
<b>I</b>	25 to 105 bar (標準設定壓力 70 bar)

### Z 控制方式選項

<b>L</b>	標準內六角螺桿	
<b>LP</b>	標準內六角螺桿 外部金屬元件不鏽鋼	
<b>C</b>	不鏽鋼材質 防調封蓋	