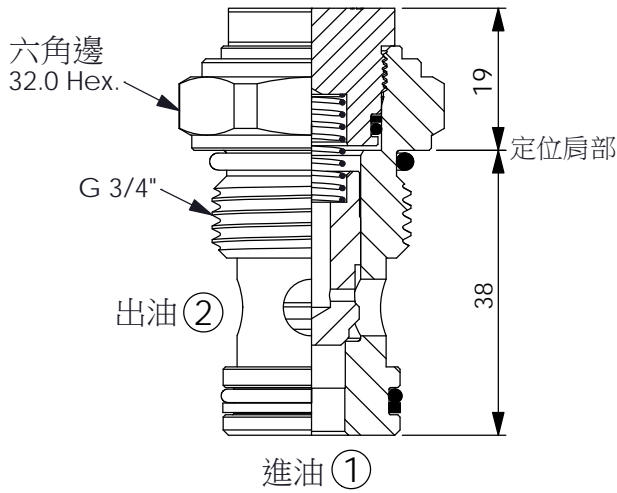
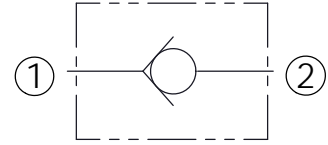


訂購編號:

CV-17E-X-Y-Z

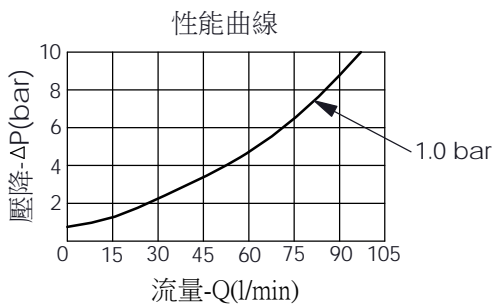


尺寸單位:mm



### 技術參數

額定壓力:	350	bar
(最大壓力:	420	bar)
額定流量:	60	l/min
成型孔:	17E-2	
安裝扭矩:	45-55	Nm
重量:	0.19	kg



X

### 結構設計選項

22

① 通 ② (自由流)

Y

### 控制彈簧選項

開閥壓

03

0.3 bar

10

1.0 bar

50

5.0 bar

Z

### 控制方式選項

N

不可調