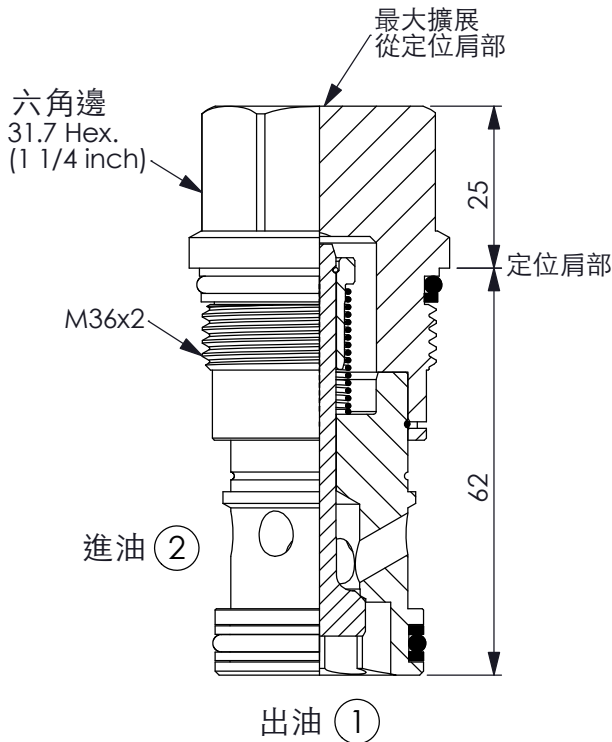
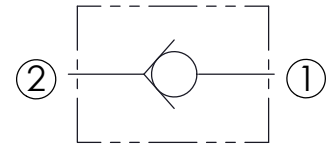


訂購編號:

**CV-16A-X-Y-Z**

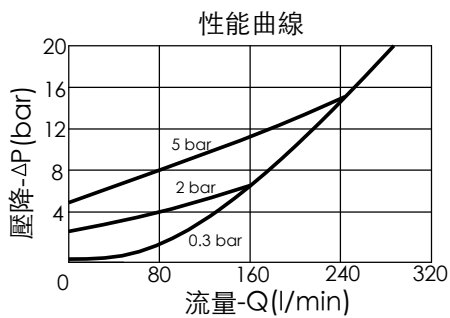


尺寸單位:mm



### 技術參數

額定壓力:	350	bar
額定流量:	240	l/min
成型孔:	16A-2	
安裝扭矩:	200-215	Nm
重量:	0.46	kg



**X**

### 結構設計選項

**21**

② 通 ① (自由流)

**Y**

### 控制彈簧選項

開閥壓

**015**

0.15 bar

**03**

0.3 bar

**10**

1.0 bar

**20**

2.0 bar

**35**

3.5 bar

**50**

5.0 bar

**70**

7.0 bar

**Z**

### 控制方式選項

**N**

不可調

**NP**

不可調  
外部金屬元件不鏽鋼  
(NBR油封)