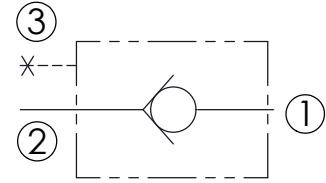
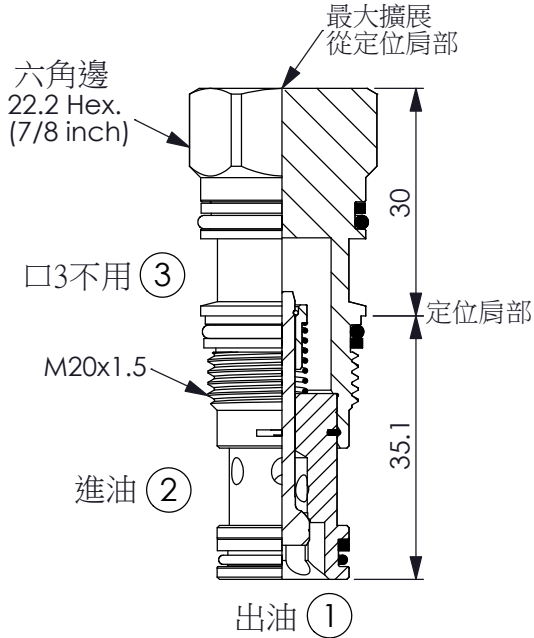


訂購編號:

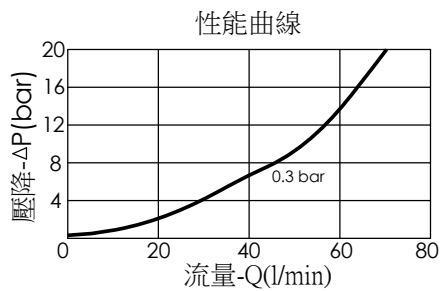
**CV-11A-X-Y-Z**



### 技術參數

額定壓力:	350	bar
額定流量:	60	l/min
成型孔:	11A-3	
安裝扭矩:	40-50	Nm
重量:	0.12	kg

尺寸單位:mm



### X 結構設計選項

**21** ② 通 ① (自由流)

### Y 控制彈簧選項

開閥壓

<b>03</b>	0.3 bar
<b>10</b>	1.0 bar
<b>20</b>	2.0 bar
<b>35</b>	3.5 bar
<b>50</b>	5.0 bar
<b>70</b>	7.0 bar

### Z 控制方式選項

**N** 不可調