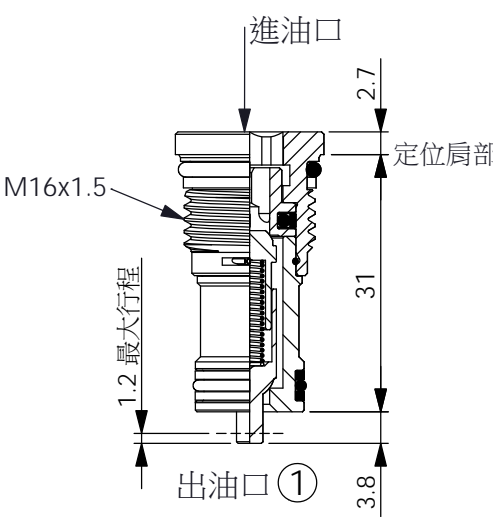
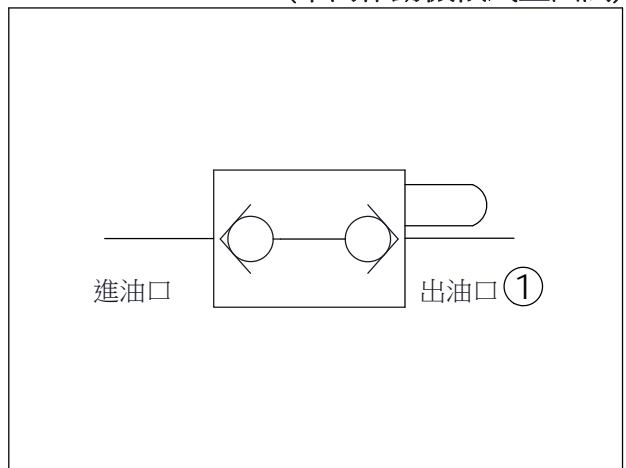


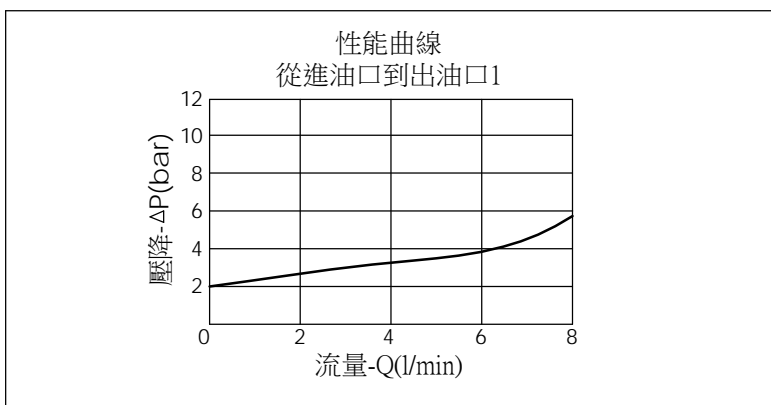
訂購編號:	CD-162AP-X-Y-Z
-------	----------------



尺寸單位:mm



技術參數		
額定壓力:	350	bar
額定流量:	4.7	l/min
成型孔:	162AP-2	
安裝扭矩:	27-33	Nm
重量:	0.03	kg
<ul style="list-style-type: none"> · 最大內漏量 (0.07 cc/min./350 bar) (1 drop/min)(46 cSt, 40°C) · 除閥件本體之外, 軸心到停止位置的最大沖擊行程必需小於 1.2 mm. · 歡迎向本公司銷售部門洽詢相關的技術問題 		



X	結構設計選項	
2S	單向作動機械式	

Y	控制彈簧選項	
	開閥壓	
20	2.0 bar	

Z	控制方式選項	
M	標準型	