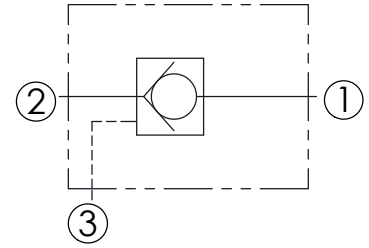
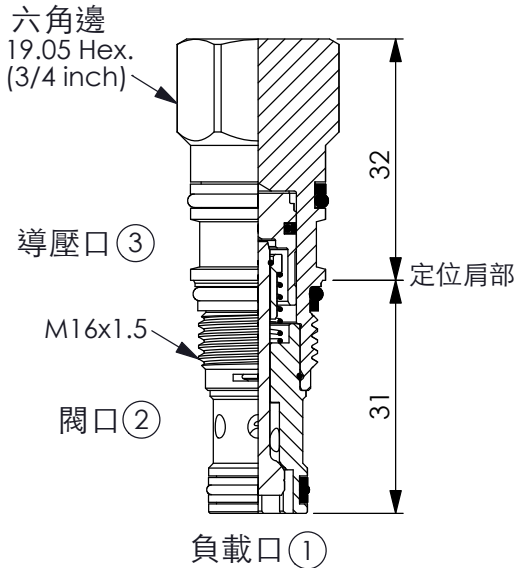


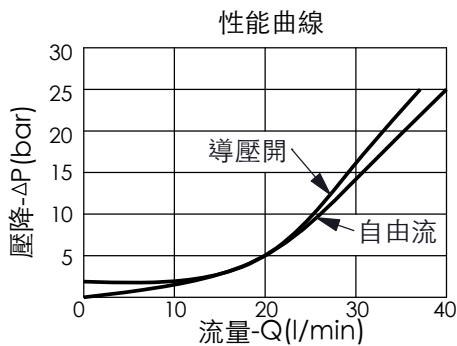
訂購編號: **CO-163A-X-Y-Z**



### 技術參數

額定壓力:	350	bar
額定流量:	30	l/min
成型孔:	163A-3	
安裝扭矩:	27-33	Nm
重量:	0.09	kg

尺寸單位:mm



### X 結構設計選項

**30** ② 通 ① (自由流)  
導壓比 3:1

**3C** ② 通 ① (自由流)  
導壓室密封  
導壓比 3:1

### Y 控制彈簧選項

② 通 ① 開閥壓

<b>20</b>	2.0 bar
<b>35</b>	3.5 bar
<b>50</b>	5.0 bar

### Z 控制方式選項

**N** 不可調

**NP** 不可調  
外部金屬元件不鏽鋼  
(NBR油封)