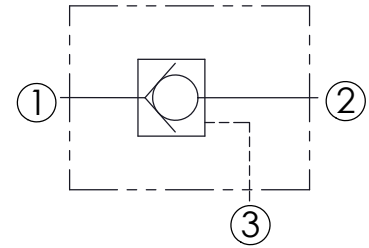
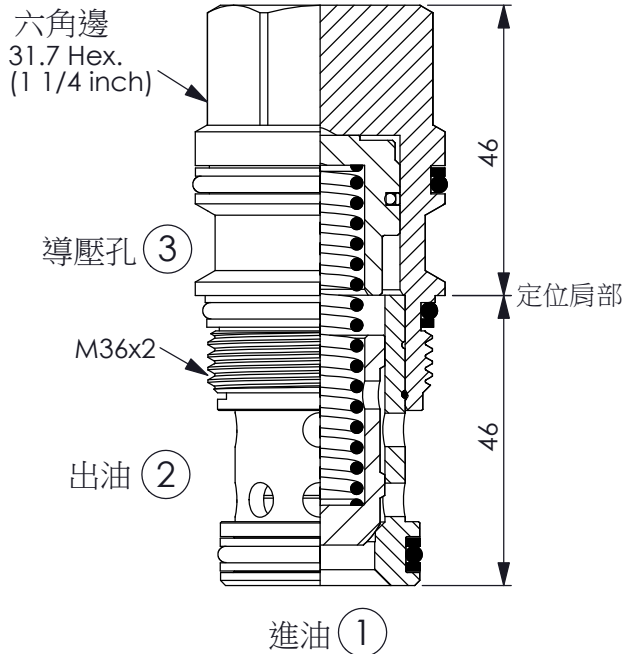


訂購編號:

CC-17A-X-Y-Z

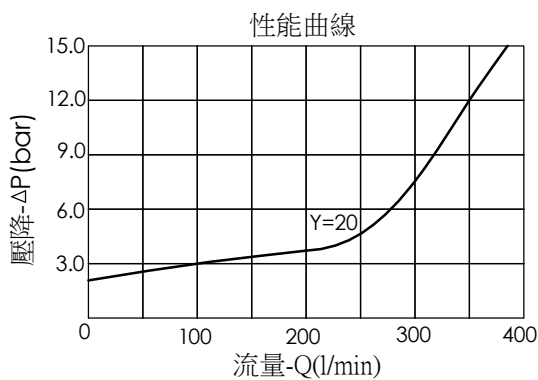


技術參數

額定壓力:	350	bar
額定流量:	320	l/min
成型孔:	17A-3	
安裝扭矩:	200-215	Nm
重量:	0.50	kg

此閥口1通口2如同單向閥功能
當口3的導壓大於口1壓力的 1/1.8 以上時
則口1無法流至口2

尺寸單位:mm



X 結構設計選項

30 ① 通 ② (自由流)
面積比 ③:①=1.8:1

注意:口2的壓力會直接抵消口3的導壓

Y 控制彈簧選項

① 通 ② 開閥壓

03	0.3 bar
20	2.0 bar
50	5.0 bar
70	7.0 bar

Z 控制方式選項

N 不可調