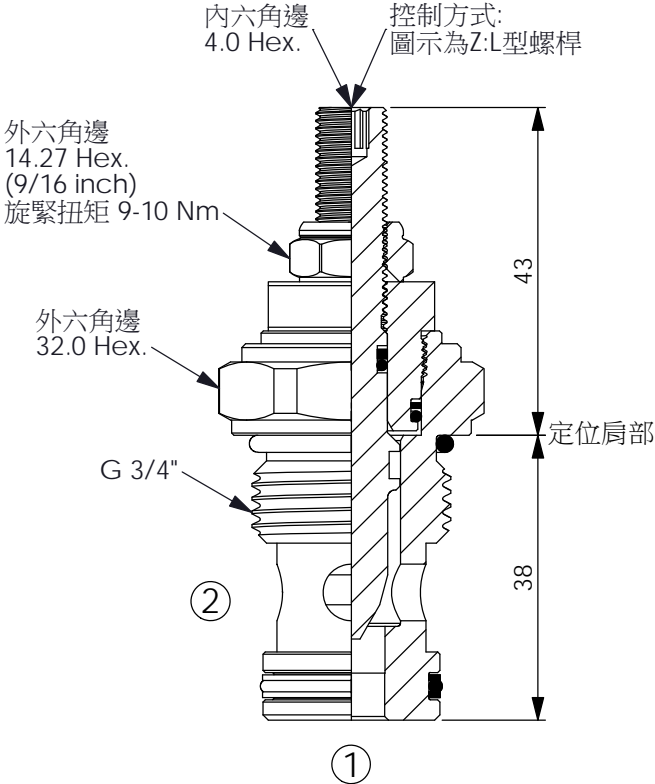


訂購編號: **NV-17E-X-Y-Z**



內六角邊
4.0 Hex.

控制方式:
圖示為Z:L型螺桿

外六角邊
14.27 Hex.
(9/16 inch)
旋緊扭矩 9-10 Nm

外六角邊
32.0 Hex.

G 3/4"

43

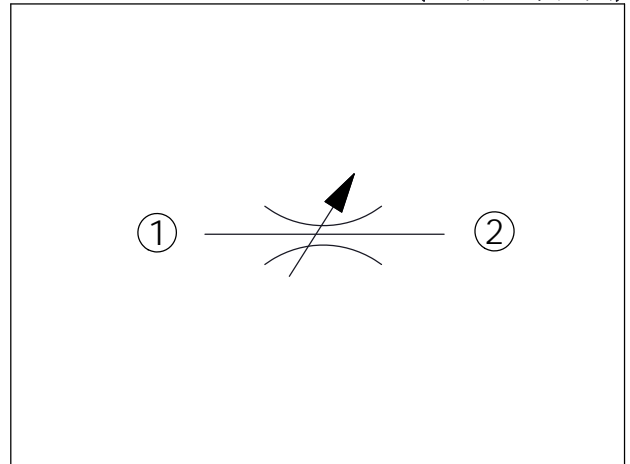
38

定位肩部

②

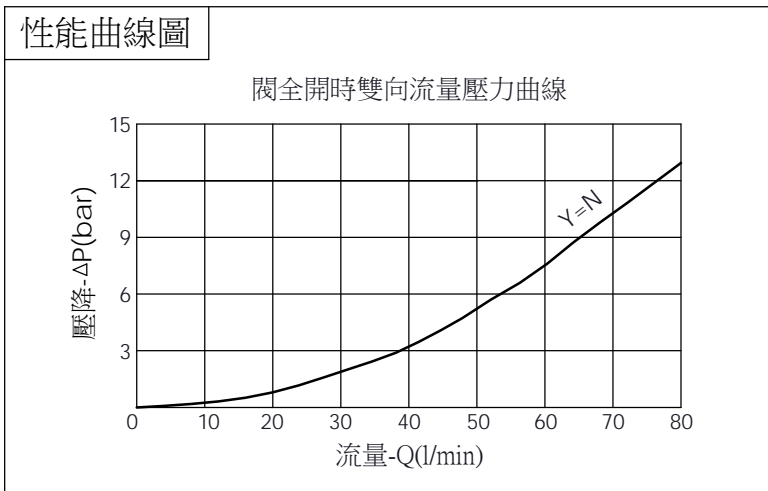
①

尺寸單位:mm



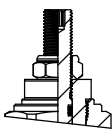

技術參數		
額定壓力:	350	bar
	(參考性能曲線圖)	
額定流量:	58	l/min
	(參考性能曲線圖)	
成型孔:	17E-2	
安裝扭矩:	45-55	Nm
重量:	0.20 (Z:L)	kg

此閥可確定實關閉,而無漏油
額定流量僅供參考,實際流量視使用的壓降而定



Y	最大公稱節流孔徑	
N	ϕ 7.2 mm	

X	結構設計選項	
20	全調型節流閥針閥結構	

Z	控制方式選項	
L	標準內六角螺桿	
E	鋁合金調鈕 附螺帽設定	
B	鋁合金調鈕 附鋁合金設定鈕	