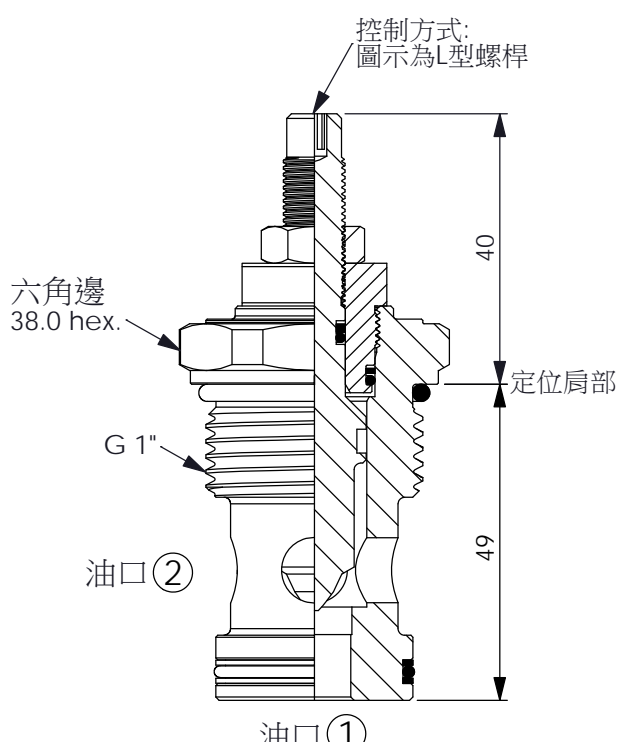


訂購編號: **NV-21E-X-Y-Z**



控制方式:
圖示為L型螺桿

六角邊
38.0 hex.

G 1"

油口②

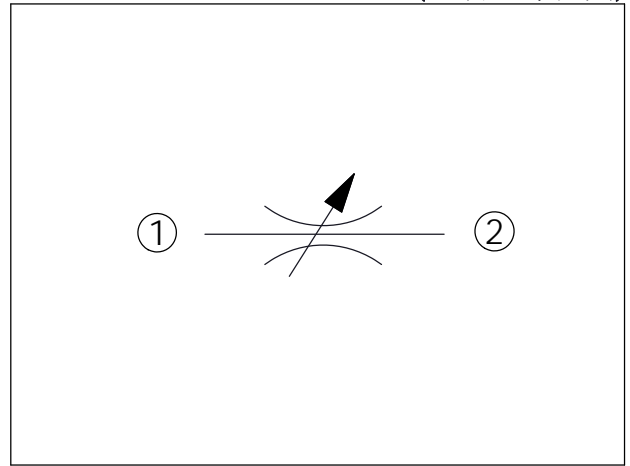
油口①

40

49

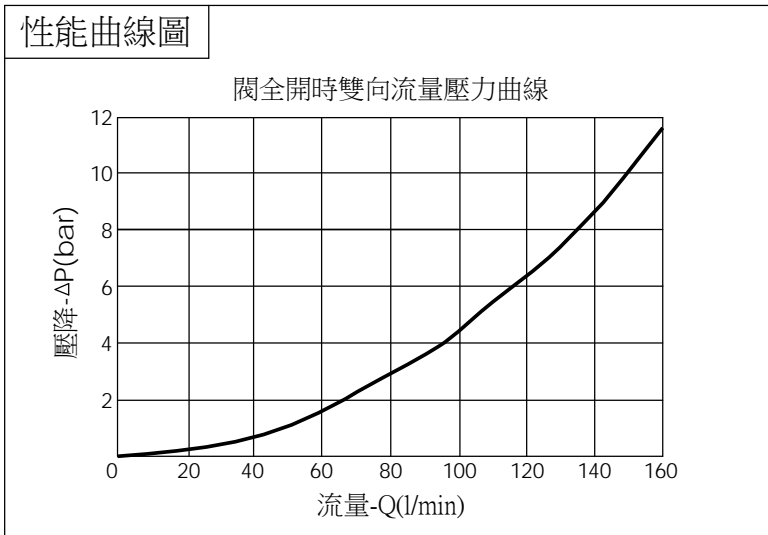
定位肩部

尺寸單位:mm



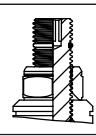
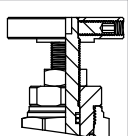
技術參數		
額定壓力:	350	bar
	(參考性能曲線圖)	
額定流量:	126	l/min
	(參考性能曲線圖)	
成型孔:	21E-2	
安裝扭矩:	70-90	Nm
重量:	0.33 (Z:L)	kg

此閥可確定實關閉,而無漏油
額定流量僅供參考,實際流量視使用的壓降而定



X	結構設計選項	
20	全調型節流閥針閥結構	

Y	最大公稱節流孔徑	
N	Ø 10.6 mm	

Z	控制方式選項	
L	標準內六角螺桿	
E	鋁合金調鈕 附螺帽設定	
B	鋁合金調鈕 附鋁合金設定鈕	