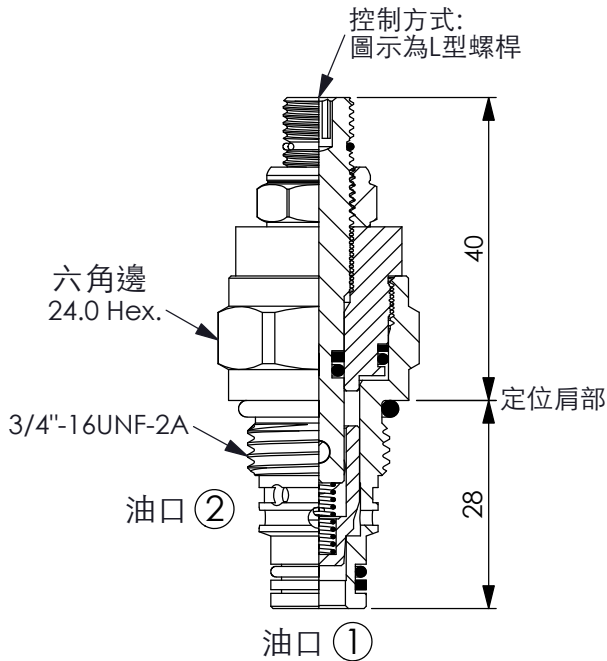
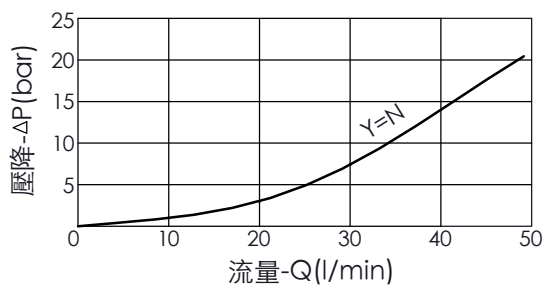


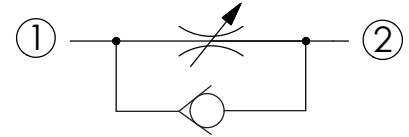
訂購編號: **NC-08W-X-Y-Z**



尺寸單位:mm



Y	最大公稱節流孔徑
N	∅ 5.0 mm (口2 到口1)



技術參數

額定壓力:	350	bar
額定流量:	35	l/min
	參考流量壓力曲線	
成型孔:	08W-2	
安裝扭矩:	25-35	Nm
重量:	0.11 (Z:L)	kg

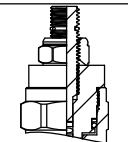
額定流量僅供參考,實際流量視使用的壓降而定

X 結構設計選項

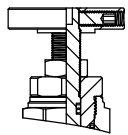
20 口1到口2自由流
口2到口1節流

Z 控制方式選項

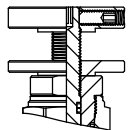
L 標準內六角螺桿



E 鋁合金調鈕
附螺帽設定



B 鋁合金調鈕
附鋁合金設定鈕



K 調鈕附設定鈕

