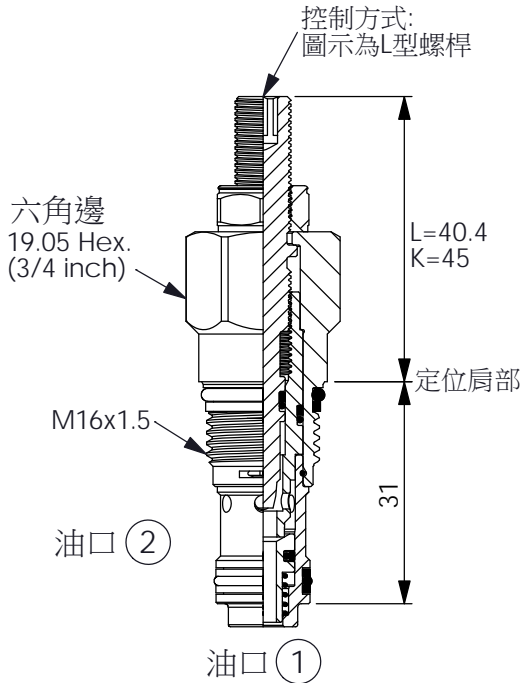
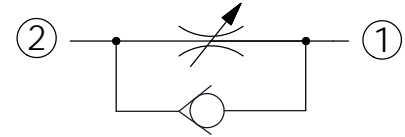


訂購編號: **NC-162A-X-Y-Z**



尺寸單位:mm

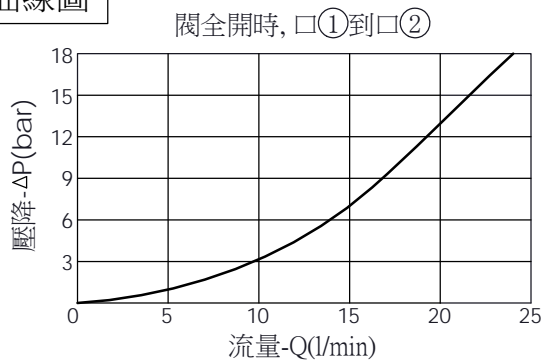


技術參數

額定壓力:	350	bar
	(參考性能曲線圖)	
額定流量:	15	l/min
	(參考性能曲線圖)	
成型孔:	162A-2	
安裝扭矩:	27-33	Nm
重量:	0.07 (Z:L)	kg

額定流量僅供參考,實際流量視使用的壓降而定

性能曲線圖



X 結構設計選項

21 口2到口1自由流

Y

孔徑、止回彈簧選項

最大公稱節流孔徑
(參考性能曲線圖)

止回彈簧壓力

BC

$\phi 4.0$ mm

2.0 bar

Z

控制方式選項

L

標準內六角螺桿



K

調鈕附設定鈕

