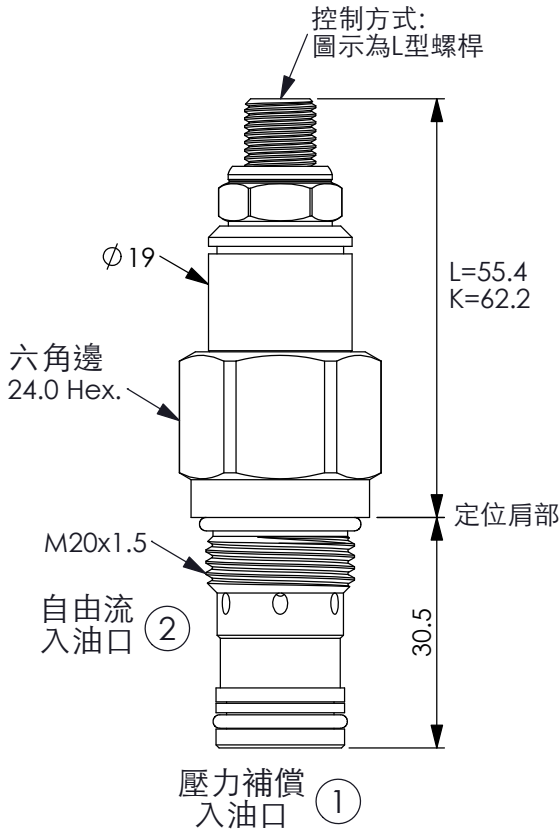
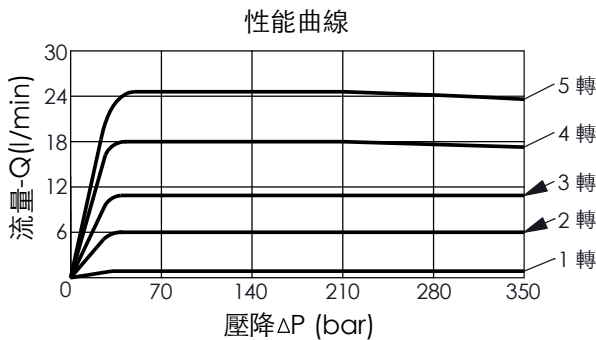


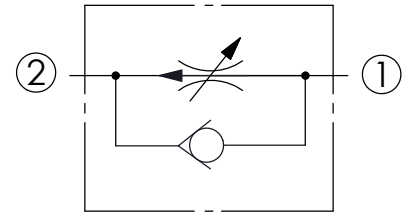
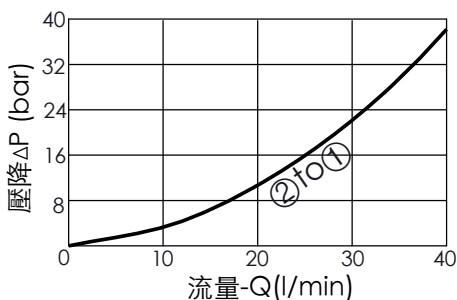
訂購編號: **FR-20MC-X-Y-Z**



尺寸單位:mm



當口1到口2調整關閉時,
口2到口1的自由流壓降圖



技術參數

| | | |
|-------|--------|-------|
| 額定壓力: | 350 | bar |
| 額定流量: | 23 | l/min |
| 成型孔: | 20MC-2 | |
| 安裝扭矩: | 40-50 | Nm |
| 重量: | 0.13 | kg |

X 結構設計選項

20 口1到口2壓力補償
口2到口1為節流孔

Y 流量調整範圍

口1到口2壓力補償流量範圍

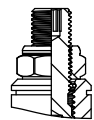
A 0.4 to 23 LPM

C 0.4 to 4 LPM

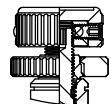
精密的壓力補償流量控制需要最小的壓降
 $\Delta P = 14$ bar 以上
(即"口1的壓力"減"口2的壓力"大於14 bar)

Z 控制方式選項

L 標準內六角螺桿



K 調鈕附設定鈕



T 三爪強力旋鈕
附鋁合金設定鈕

