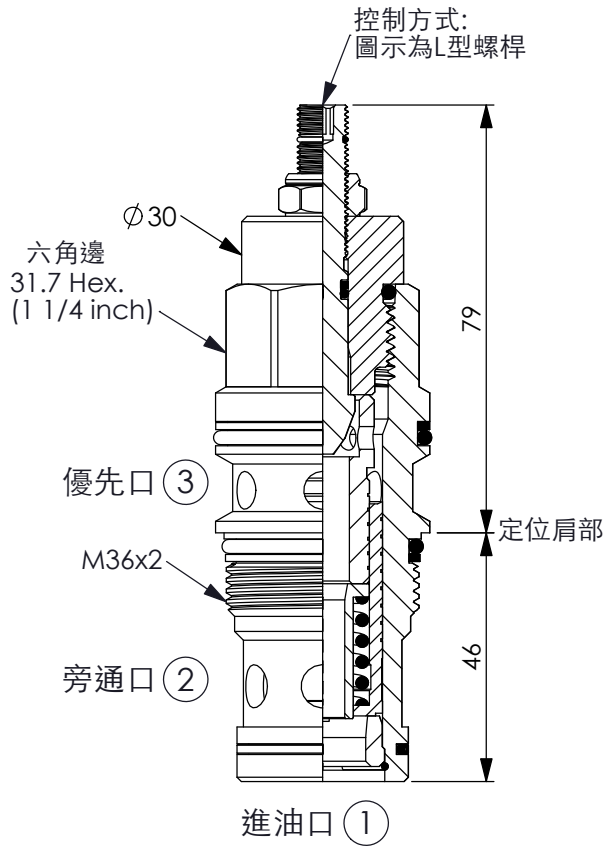


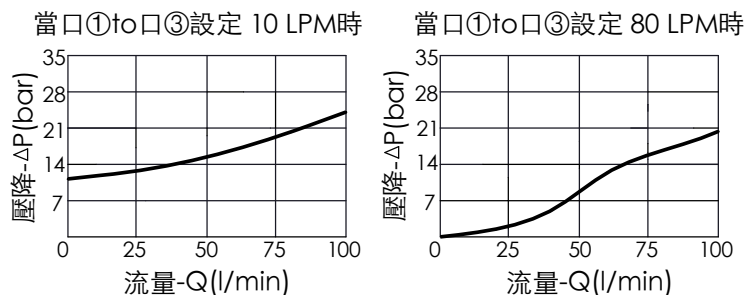
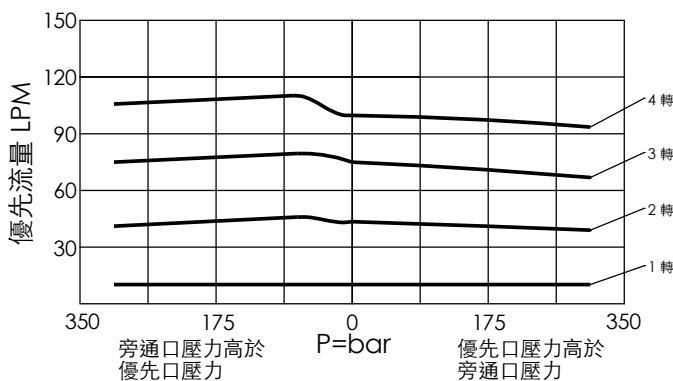
訂購編號:

**FR-17A-X-Y-Z**

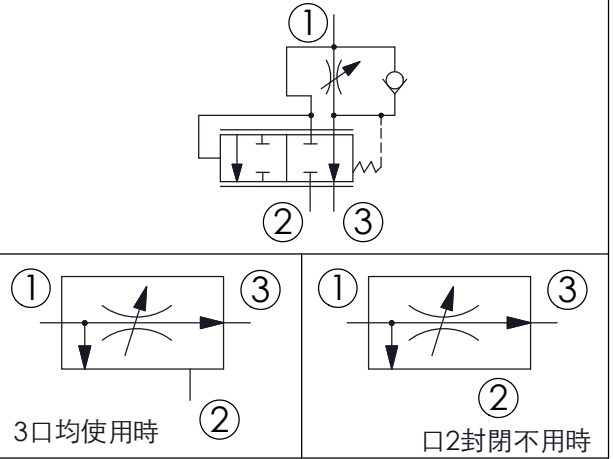


尺寸單位:mm

口①到口③ 壓降  $\Delta P=14$  bar  
3口均使用  
進油口 100LPM時,口3的調整流量曲線圖



口③到口①的壓降曲線



### 技術參數

額定壓力:	350	bar
進油口流量:	額定流量: 100 LPM 最大流量: 150 LPM	(3口均使用時)
優先流量範圍:	1~100	l/min
成型孔:	17A-3	
安裝扭矩:	200-215	Nm
重量:	0.57	kg
注意:口2不用時,其功能如同一般壓力補償流量閥		

### X 結構設計選項

**3A** 3口,旁通型

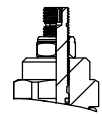
注意:口3封閉時,口1到口2也將封閉

### Y 優先流量選項 (調整範圍)

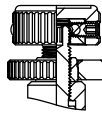
**1000** 1~100 LPM

### Z 輔助裝置選項

**L** 標準內六角螺桿



**K** 調鈕附設定鈕



**T** 三爪強力旋鈕  
鋁合金設定調鈕

