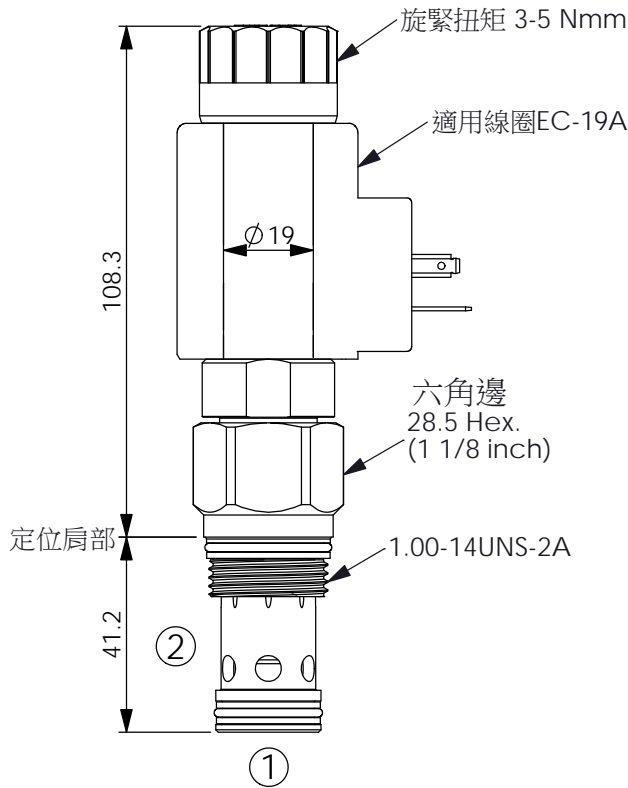
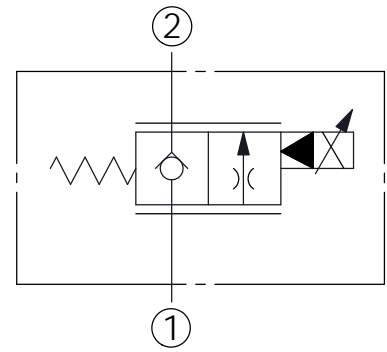


訂購編號: PEV-5A-2D-X-Y-Z



尺寸單位:mm



### 技術參數

額定壓力:	350	bar
額定流量:	80	l/min
成型孔:	5A-2	
安裝扭矩:	60-70	Nm
重量:	(含線圈) 0.64	kg
	(不含線圈) 0.40	kg
流體溫度:	-40 到 120	°C

壓降 140 bar時

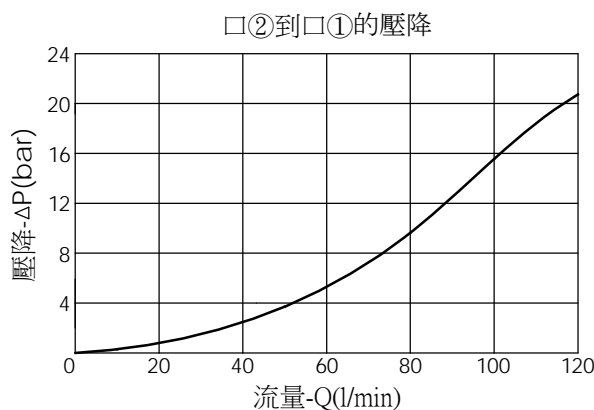
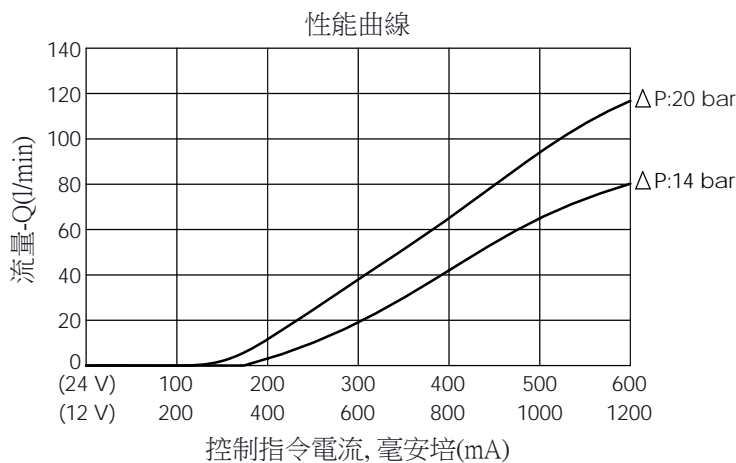
最大內漏量: 40 cc/每分

當使用PWM功率放大器時在壓降10bar的  
遲滯低於額定電流的4%

建議使用PWM的頻率在60-150 Hz  
標準頻率 140Hz

線圈必須分開訂購

2 口、22 瓦線圈  $\phi 19$  mm 磁管



<b>X</b>	油路方向功能選項	
<b>09</b>	常閉型, 口1封閉, 通電時口1通口2 但此時口2無法通口1	

<b>Y</b>	輔助裝置選項	
<b>N</b>	不可調	
<b>P</b>	推桿輔助裝置	

<b>Z</b>	流量控制選項	
	額定流量	
<b>0800</b>	0-80 LPM	