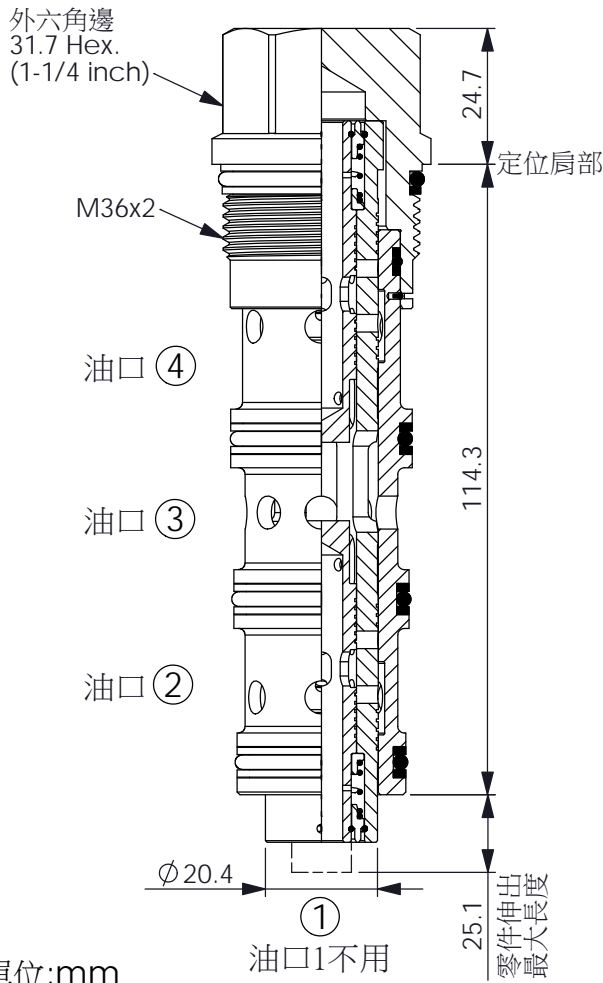
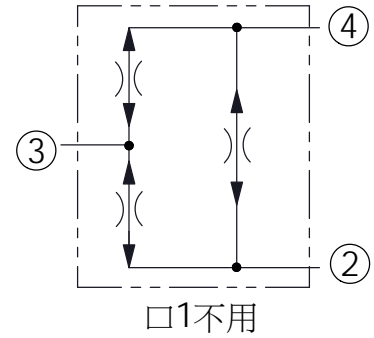


訂購編號: **FD-33A-X-Y-Z-3367**

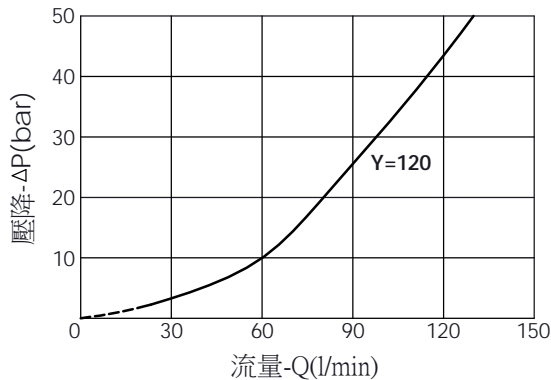


尺寸單位:mm



技術參數

額定壓力:	350	bar
額定流量:	120	l/min
成型孔:	33A-4	
安裝扭矩:	200-215	Nm
重量:	0.66	kg



X 結構設計選項

42 分流/集流閥
(防單邊鎖死功能)

Y 流量範圍選項

120 23-120 LPM 分流比率 33:67
口②:口④ = 33:67 (流量比率)

Z 輔助裝置選項

N 不可調

