

訂購編號: **LR-17A-X-Y-Z**

六角邊
31.7 Hex.
(1 1/4 inch)

油口 ③

M36x2

油口 ②

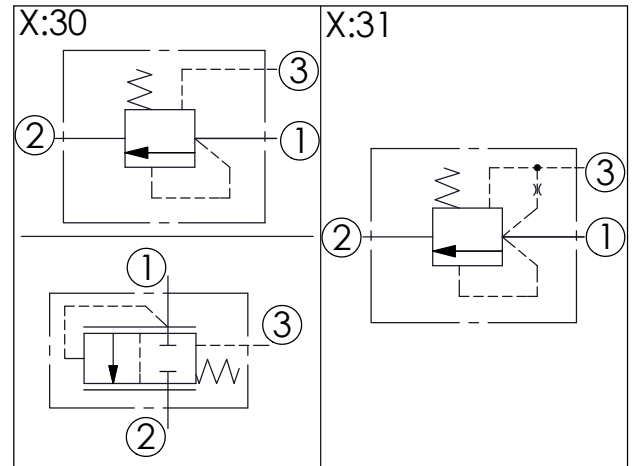
油口 ①

46

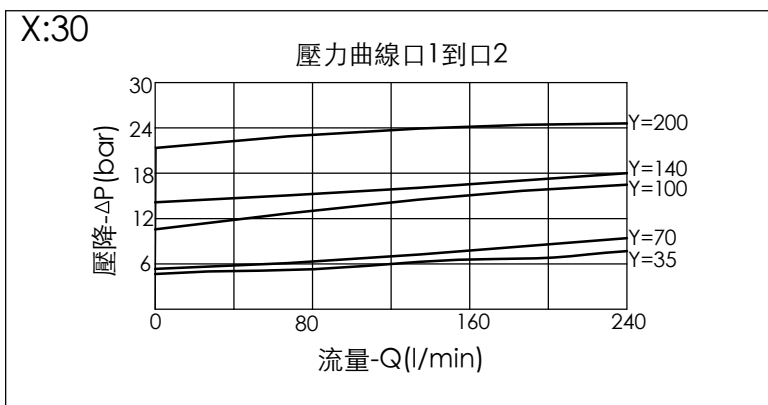
定位肩部

46

尺寸單位:mm



技術參數		
額定壓力:	350	bar
額定流量:	240	l/min
成型孔:	17A-3	
安裝扭矩:	200-215	Nm
重量:	0.49	kg



X	結構設計選項	
30	外部導壓 (旁通型壓力補償元件)	
31	內部導壓 (口1通口3) (洩壓閥主級元件)	

Y	控制彈簧選項	
	主級彈簧壓力	
10	1.0 bar	(僅提供 X=31型)
35	3.5 bar	
70	7.0 bar	
100	10.0 bar	
140	14.0 bar	
200	20.0 bar	

Z	控制方式選項	
N	不可調	