

訂購編號: **LP-11A-X-Y-Z**

六角邊
22.2 Hex.
(7/8 inch)

油口 ③

M20X1.5

油口 ②

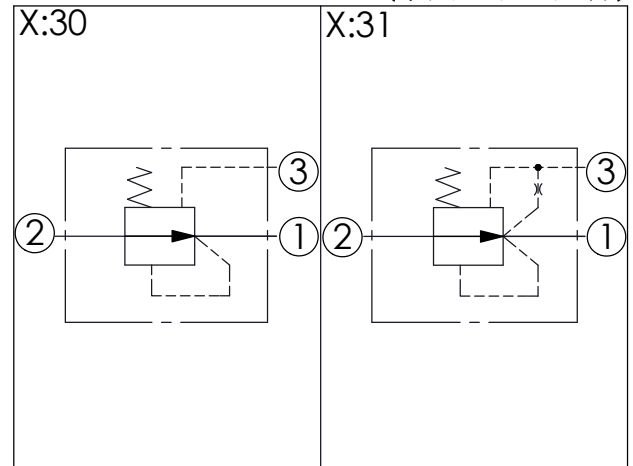
油口 ①

30

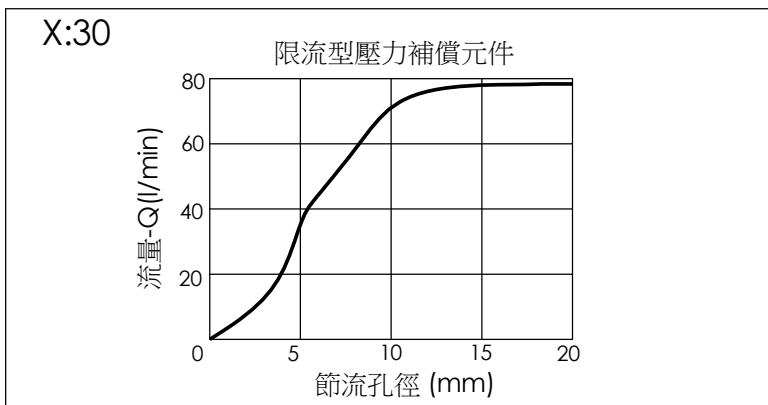
35.1

定位肩部

尺寸單位:mm



技術參數		
額定壓力:	350	bar
額定流量:	60	l/min
成型孔:	11A-3	
安裝扭矩:	40-50	Nm
重量:	0.13	kg



X	結構設計選項	
30	外部導壓 (限流型壓力補償元件)	
31	內部導壓 (口1通口3) (減壓閥主級元件)	

Y	控制彈簧選項	
	主級彈簧壓力	
35	3.5 bar	
70	7.0 bar	
100	10.0 bar	
140	14.0 bar	

Z	控制方式選項	
N	不可調	