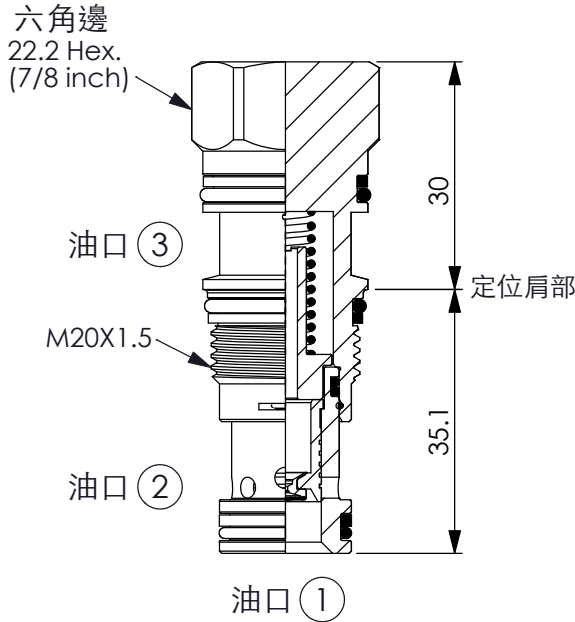
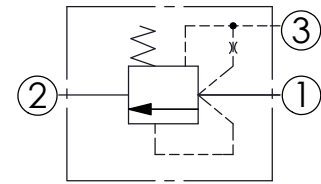


訂購編號: LR-11A-X-Y-Z-85



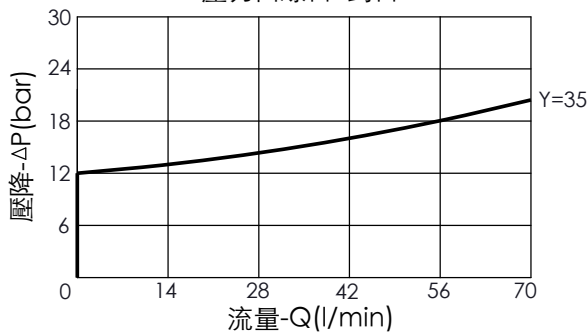
尺寸單位:mm



### 技術參數

額定壓力:	350	bar
額定流量:	60	l/min
成型孔:	11A-3	
安裝扭矩:	40-50	Nm
重量:	0.12	kg

壓力曲線口1到口2



### X 結構設計選項

**31** 內部導壓  
(口1通口3)  
(洩壓閥主級元件)

### Y 控制彈簧選項

主級彈簧壓力

<b>10</b>	1.0 bar
<b>35</b>	3.5 bar
<b>70</b>	7.0 bar
<b>100</b>	10.0 bar
<b>140</b>	14.0 bar
<b>200</b>	20.0 bar

### Z 控制方式選項

**N** 不可調