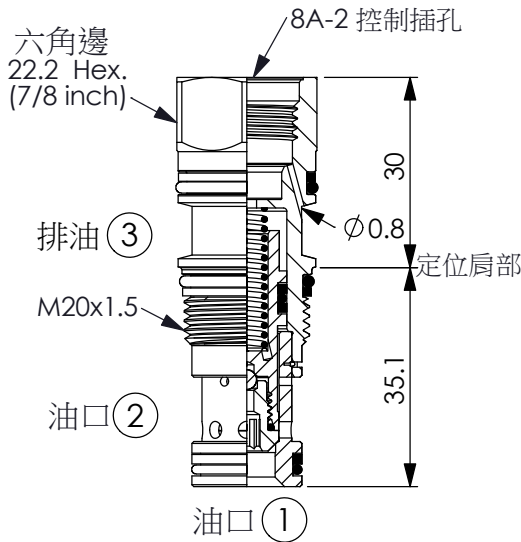


(非平衡型提動軸, 透氣開閥, 帶 8A2控制插孔)

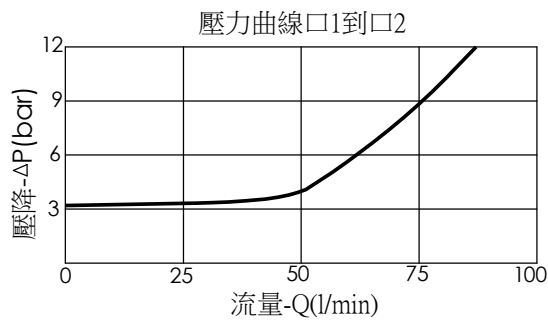
訂購編號: **LO-11A-X-Y-Z**

圖示 X:3D

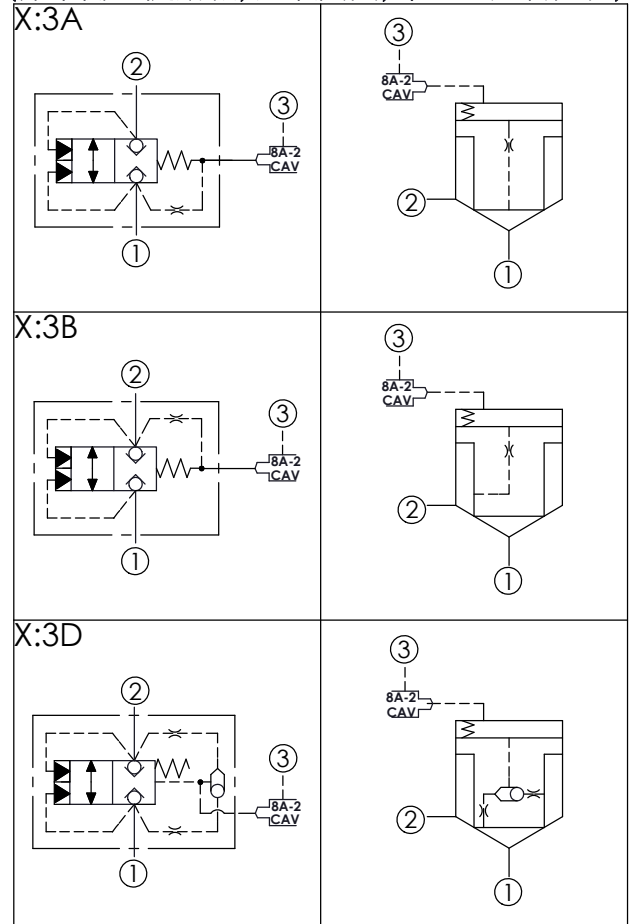


尺寸單位:mm

內導壓節流孔徑: ϕ 0.53 mm



Y	控制彈簧選項	
	主級彈簧壓力	
D	3.5 bar (在油口1時)	



技術參數

額定壓力:	350	bar
額定流量:	95	l/min
成型孔:	11A-3	
安裝扭矩:	40-50	Nm
重量:	0.12	kg

面積比:A3 to A1 = 1.8:1

面積比:A3 to A2 = 2.25:1

(提動軸導壓室密封)

X	結構設計選項	
3A	彈簧偏位關 油口1為透氣壓力源	
3B	彈簧偏位關 油口2為透氣壓力源	
3D	彈簧偏位關, 油口1或2任一較高壓口為透氣壓力源	

Z	控制插孔選項	
8	8A-2 插孔 (請考慮8A2控制閥的內漏量)	