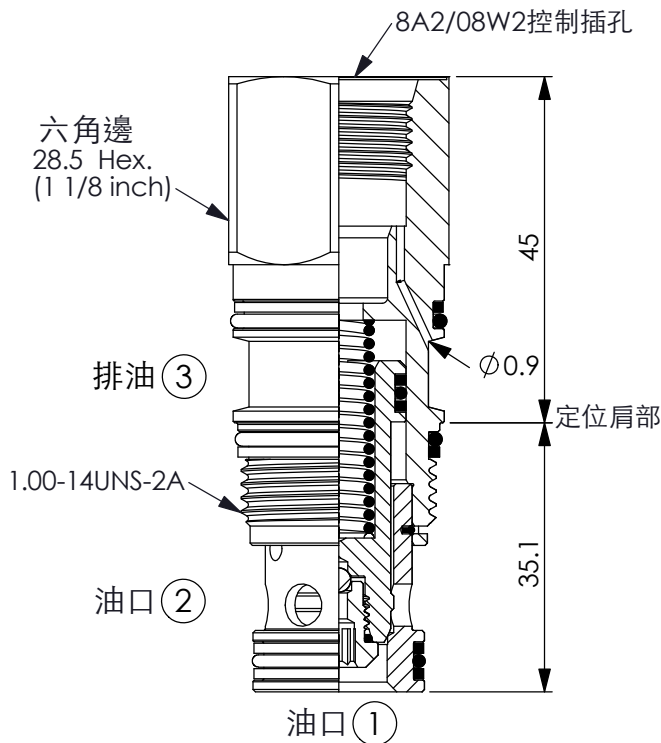


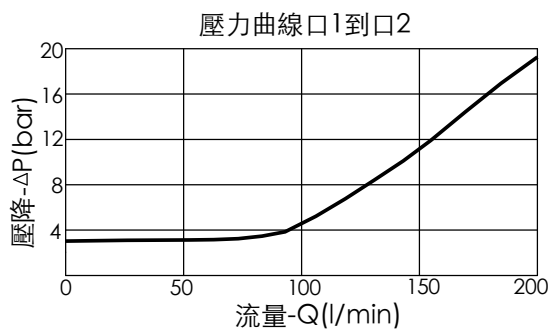
訂購編號: **LO-2A-X-Y-Z**

圖示 X:3D

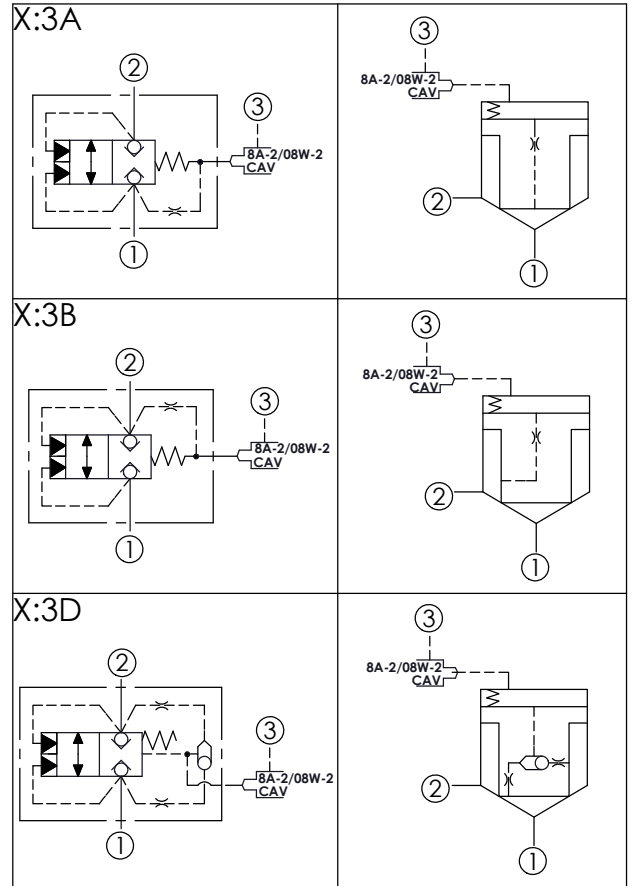


尺寸單位:mm

內導壓節流孔徑: ϕ 0.53 mm



Y	控制彈簧選項	
	主級彈簧壓力	
D	3.5 bar (在油口1時)	



技術參數

額定壓力:	350	bar
額定流量:	200	l/min
成型孔:	2A-3	
安裝扭矩:	60-70	Nm
重量:	0.20	kg

面積比:A3 to A1 = 1.8:1
面積比:A3 to A2 = 2.25:1
(提動軸導壓室密封)

X	結構設計選項	
3A	彈簧偏位閥 油口1為透氣壓力源	
3B	彈簧偏位閥 油口2為透氣壓力源	
3D	彈簧偏位閥, 油口1或2任一較高壓口為透氣壓力源	

Z	控制插孔選項	
8	8A-2 插孔 (請考慮8A2控制閥的內漏量)	
8W	08W-2 插孔 (本公司提供零洩漏的08W2控制閥 (若使用電磁操作,請參考使用 EP08W2A51*04或EP08W2A52*04)	