

訂購編號: **DQ-31A-X-Y-Z**

六角邊  
22.2 Hex.  
(7/8 inch)

M20x1.5

定位肩部

30.2

85

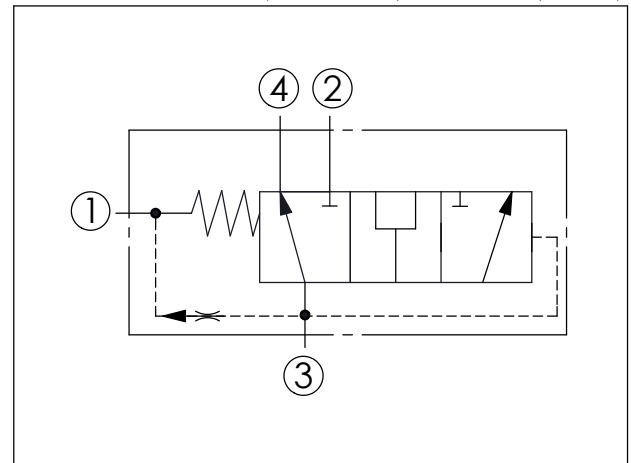
出油口 ④

進油口 ③

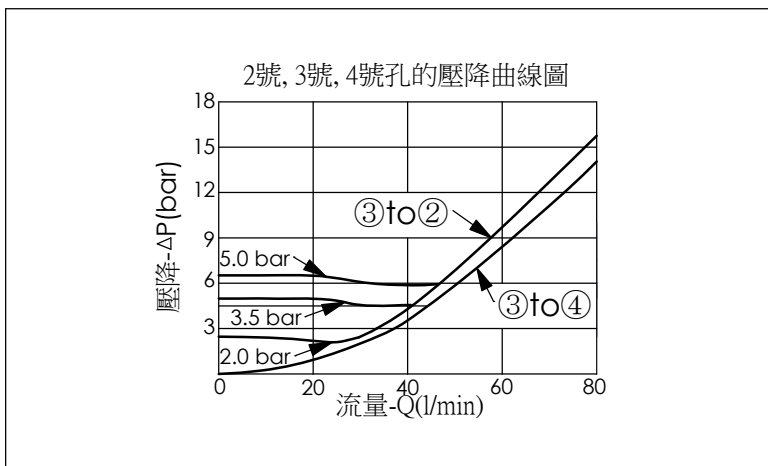
出油口 ②

透氣孔 ①

尺寸單位:mm



技術參數		
額定壓力:	350	bar
額定流量:	60	l/min
成型孔:	31A-4	
安裝扭矩:	40-50	Nm
重量:	0.17	kg
1號孔透氣控制流量約 0.38 LPM		



Y	控制彈簧選項	
	開閥壓	
20	2.0 bar	
35	3.5 bar	
50	5.0 bar	

X	結構設計選項	
41	透氣換位, 常開	

Z	控制方式選項	
N	不可調	