

訂購編號: **DQ-33A-X-Y-Z**

六角邊
31.7 Hex.
(1 1/4 inch)

41.4

定位肩部

M36x2

出油口 ④

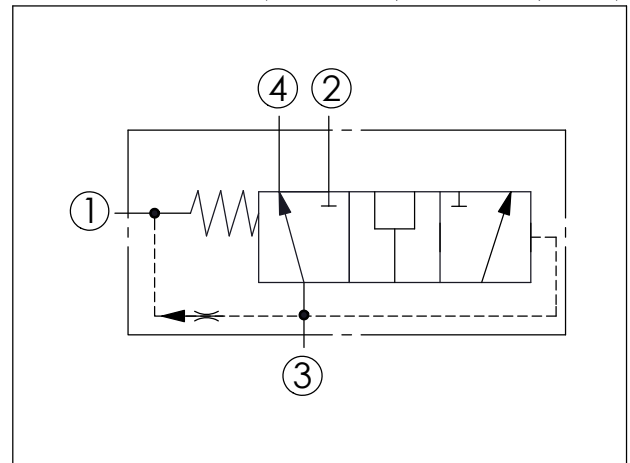
進油口 ③

出油口 ②

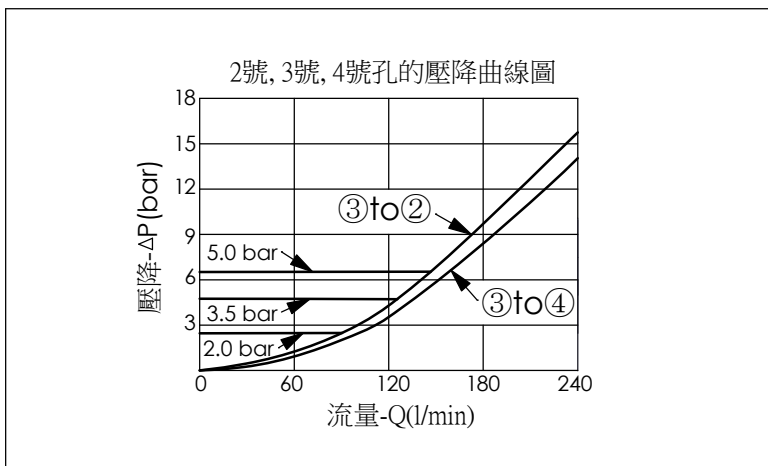
透氣孔 ①

114.3

尺寸單位:mm



技術參數		
額定壓力:	350	bar
額定流量:	240	l/min
成型孔:	33A-4	
安裝扭矩:	200-215	Nm
重量:	0.73	kg
1號孔透氣控制流量約 0.6 LPM		



Y	控制彈簧選項	
	開閥壓	
20	2.0 bar	
35	3.5 bar	
50	5.0 bar	

X	結構設計選項	
41	透氣換位, 常開	

Z	控制方式選項	
N	不可調	