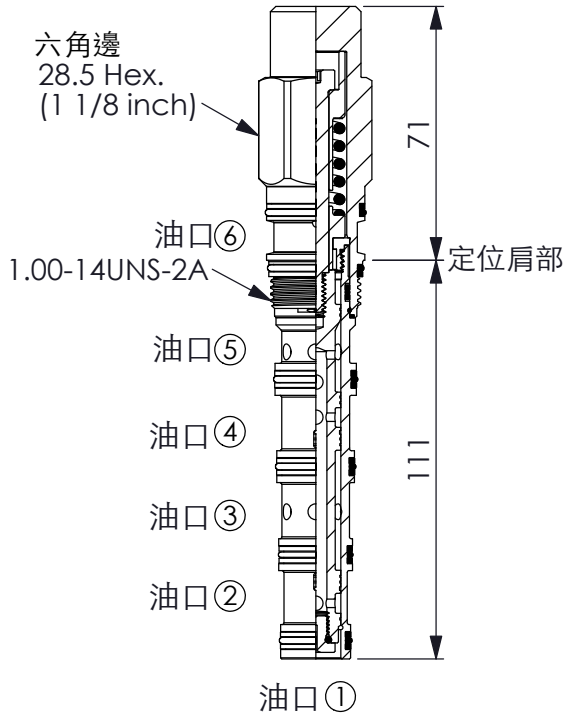
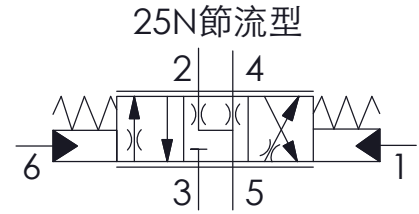
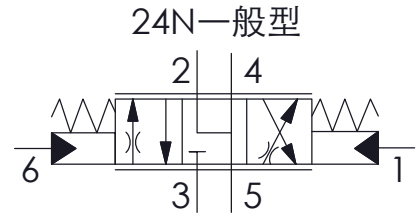


訂購編號: **PDD52A-X-Y-N-Z**



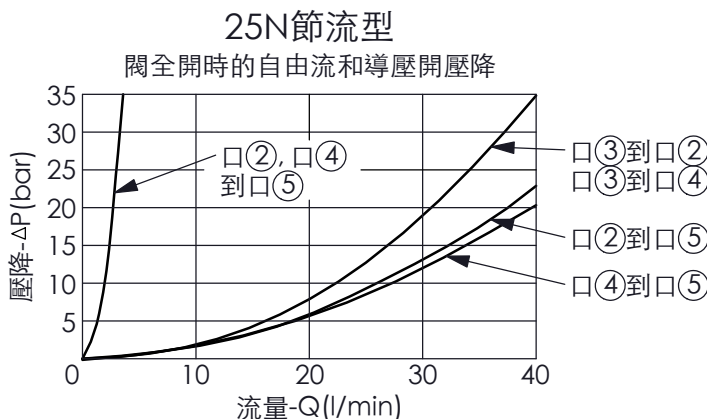
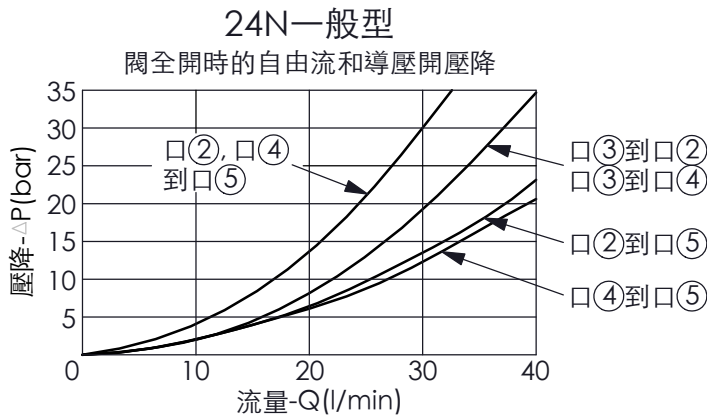
尺寸單位:mm



### 技術參數

額定壓力:	350	bar
額定流量:	28	l/min
成型孔:	52A-6	
安裝扭矩:	60-70	Nm
重量:	0.47	kg

切換閥所需最小導壓力: 5.5 bar  
完全打開所需的導壓力: 20 bar  
對於口1和口6的運行壓力一般不應超過 35 bar



### X 型式選項

**6P** 1,6孔導壓

最大內漏量 (30 cc/min./70 bar)

### Y 油路方向功能選項

**24** 口2,口4到口5,一般型

**25** 口2,口4到口5,節流型

### Z 流量選項

**028** 28LPM