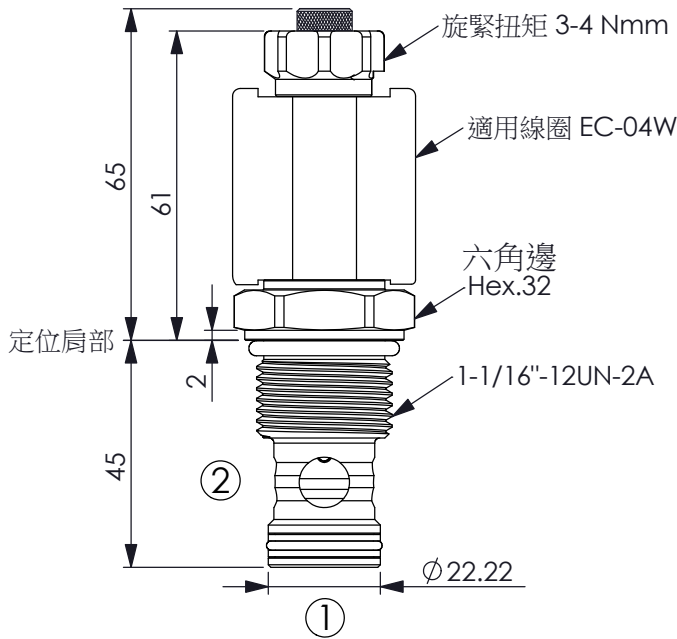
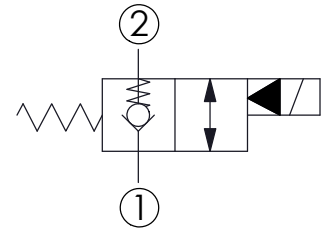


訂購編號: **EP-12W-X-Y-Z-85**

此閥在非常小的流量時, 仍然可以快速的反應



尺寸單位:mm



技術參數

額定壓力:	350	bar
額定流量:	150	l/min
成型孔:	12W-2	
安裝扭矩:	54-66	Nm
重量:	0.23	kg
使用油溫範圍:	-40~120	°C

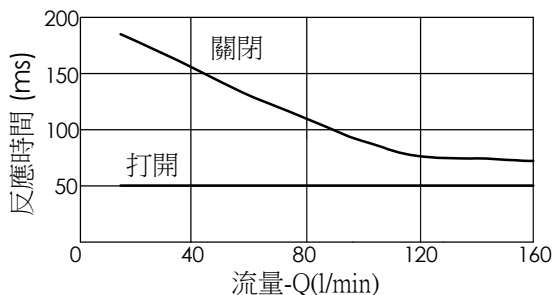
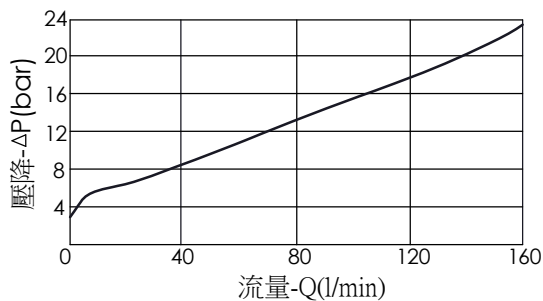
最大內漏量: 0.15 cc/每分
(3 滴/每分) 壓降 350 bar時

過濾精度: 25 μm (額定或更佳)

線圈需要的最低電壓
額定電壓的 90 %

線圈必須分開訂購

安裝位置: 不限制



X	結構設計選項	
2A	2 口、20 瓦線圈 Φ 12.7 mm 磁管	

Y	油路方向功能選項	
05	常閉型, 口2封閉 通電時, 雙向流動	
當不通電時, 此閥如止回閥, 容許口1流至口2, 但口2無法流至口1 當通電時, 此閥容許口1及至口2雙向流動		

Z	輔助裝置選項	
N	不可調	
M	旋鈕輔助裝置	