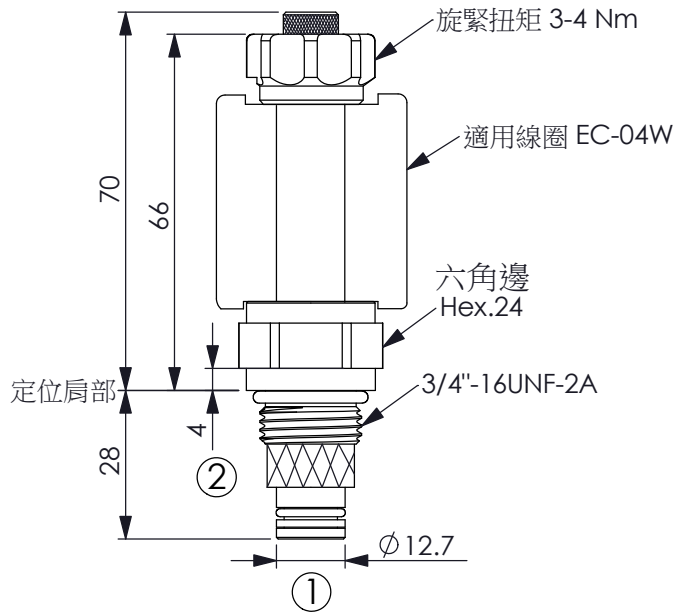
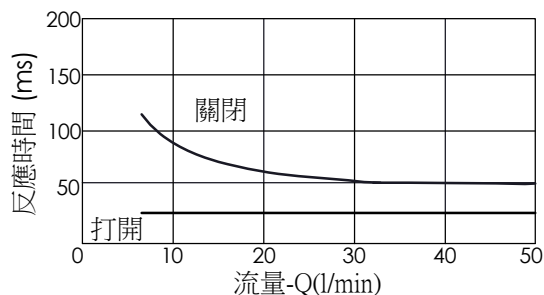
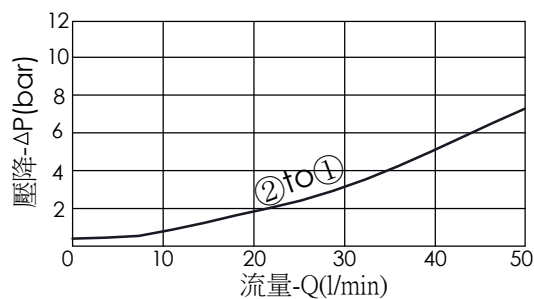


訂購編號: **EP-08W-X-Y-Z-05**

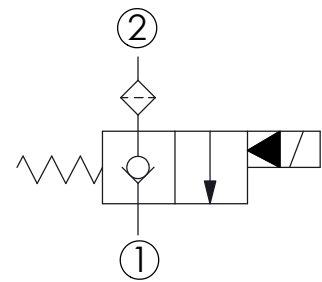


尺寸單位:mm



Y	油路方向功能選項
07	常閉型附濾網, 通電時口2通口1 但此時口1無法通口2

當不通電時,此閥如止回閥,容許口1流至口2,但口2無法流至口1  
當通電時,此閥容許口2流至口1,但很難從口1流至口2  
若需要雙向流動,請參考 Y=05型 (請與Winner 公司洽詢)



### 技術參數

額定壓力:	210	bar
額定流量:	40	l/min
成型孔:	08W-2	
安裝扭矩:	39-51	Nm
重量:	0.13	kg

使用油溫範圍: -40~120 °C

最大內漏量: 0.15 cc/每分  
(3 滴/每分) 壓降 210 bar時

過濾精度: 25 μm (額定或更佳)

線圈需要的最低電壓  
額定電壓的 90 %

線圈必須分開訂購

安裝位置: 不限制

X	結構設計選項
2A	2 口、20 瓦線圈 Φ 12.7 mm 磁管

Z	輔助裝置選項
N	不可調
M	旋鈕輔助裝置