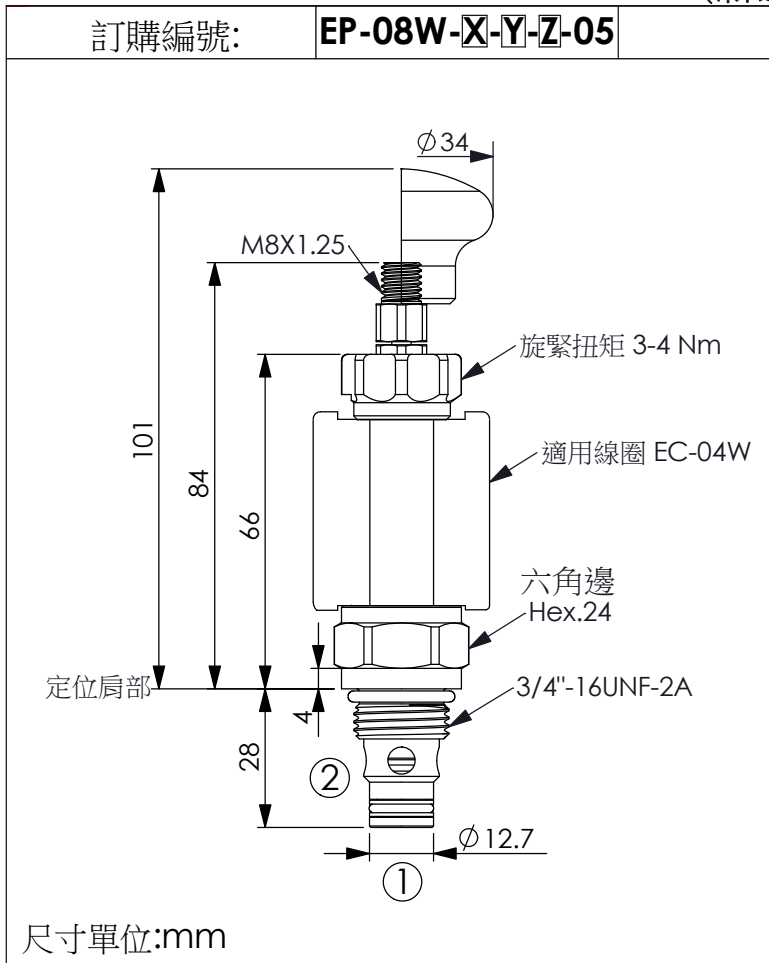
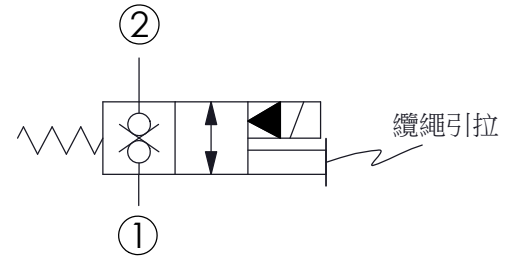


提動軸型電磁方向閥(導壓操作型) (常閉型, 雙向封閉, 通電時雙向流動, 纜繩輔助操作)



重要:請勿超過最高使用壓力,因為超過 300 bar時,此閥會因為結構設計而自動打開
若有任何問題,請與本公司洽詢



技術參數

額定壓力:	350	bar
額定流量:	20	l/min
成型孔:	08W-2	
安裝扭矩:	25-35	Nm
重量:	0.13	kg
使用油溫範圍:	-40~120	°C

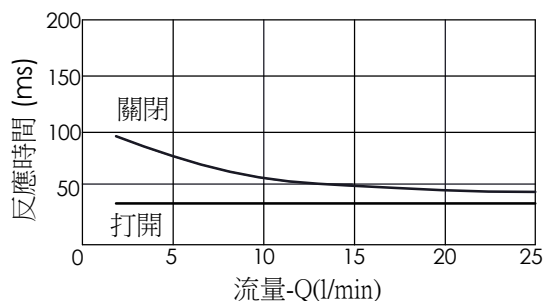
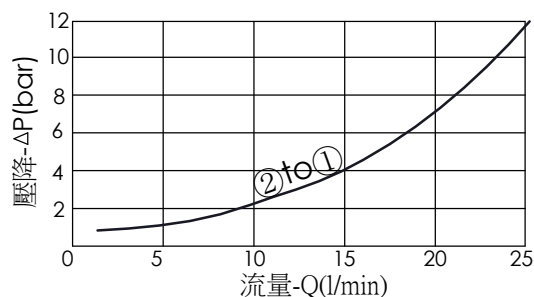
最大內漏量: 0.15 cc/每分
(3 滴/每分) 壓降 350 bar時

過濾精度: 25 μm (額定或更佳)

線圈需要的最低電壓
額定電壓的 90 %

線圈必須分開訂購

安裝位置: 不限制



X	結構設計選項	
2A	2 口、20 瓦線圈 $\phi 12.7$ mm 磁管	

Y	油路方向功能選項	
31	常閉型, 雙向封閉 通電時, 雙向流動	
當不通電時,此閥口1及口2雙向封閉 當通電時,此閥容許口1流及口2雙向流動		

Z	輔助裝置選項	
L	引拉型 (可用纜繩輔助操作)	
H	引拉型 (手拉操作)	