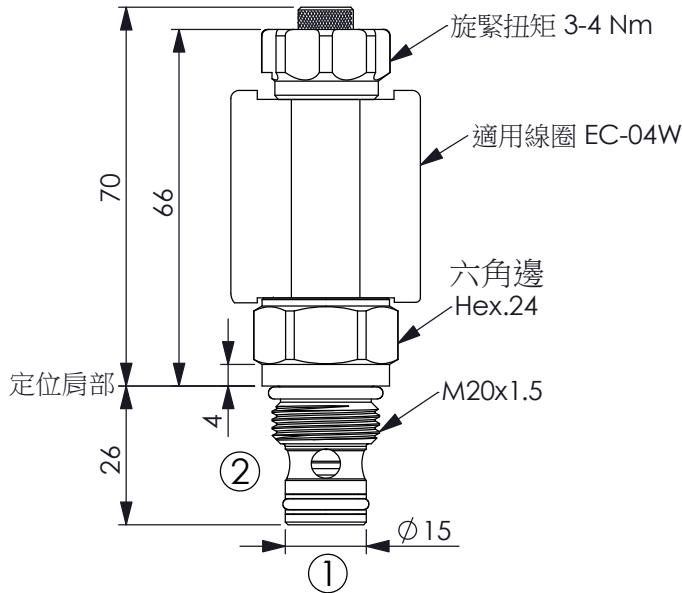
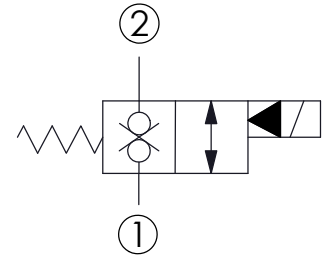
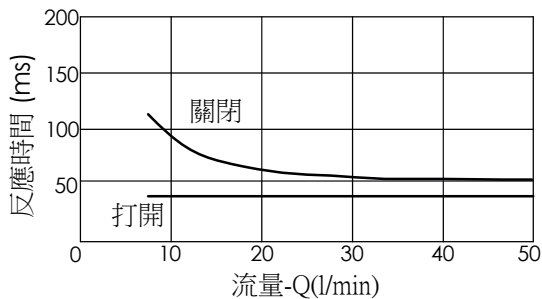
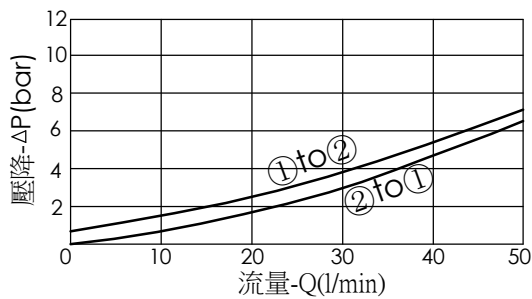


訂購編號: **EP-20M-X-Y-Z-05**



尺寸單位:mm



技術參數

| | | |
|---------|---------|-------|
| 額定壓力: | 350 | bar |
| 額定流量: | 40 | l/min |
| 成型孔: | 20M-2 | |
| 安裝扭矩: | 39-51 | Nm |
| 重量: | 0.13 | kg |
| 使用油溫範圍: | -40~120 | °C |

最大內漏量: 0.15 cc/每分
(3 滴/每分) 壓降 350 bar時

過濾精度: 25 μm (額定或更佳)

線圈需要的最低電壓
額定電壓的 90 %

線圈必須分開訂購

安裝位置: 不限制

X 結構設計選項

2A 2口、20瓦線圈
Φ 12.7 mm 磁管

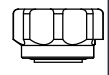
Y 油路方向功能選項

31 常閉型, 雙向封閉
通電時, 雙向流動

當不通電時,此閥口1及口2雙向封閉
當通電時,此閥容許口1流及口2雙向流動

Z 輔助裝置選項

N 不可調



M 旋鈕輔助裝置

