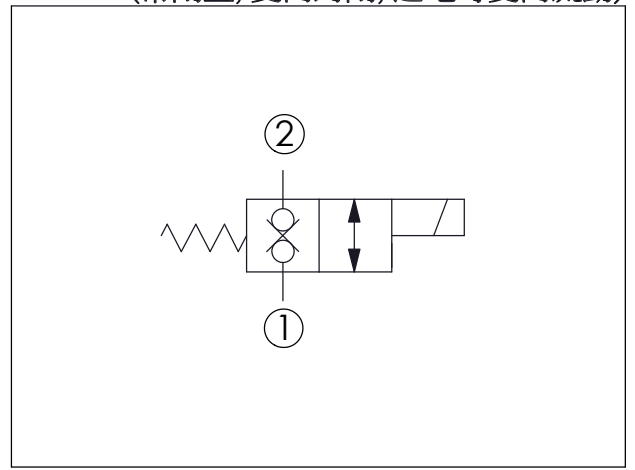
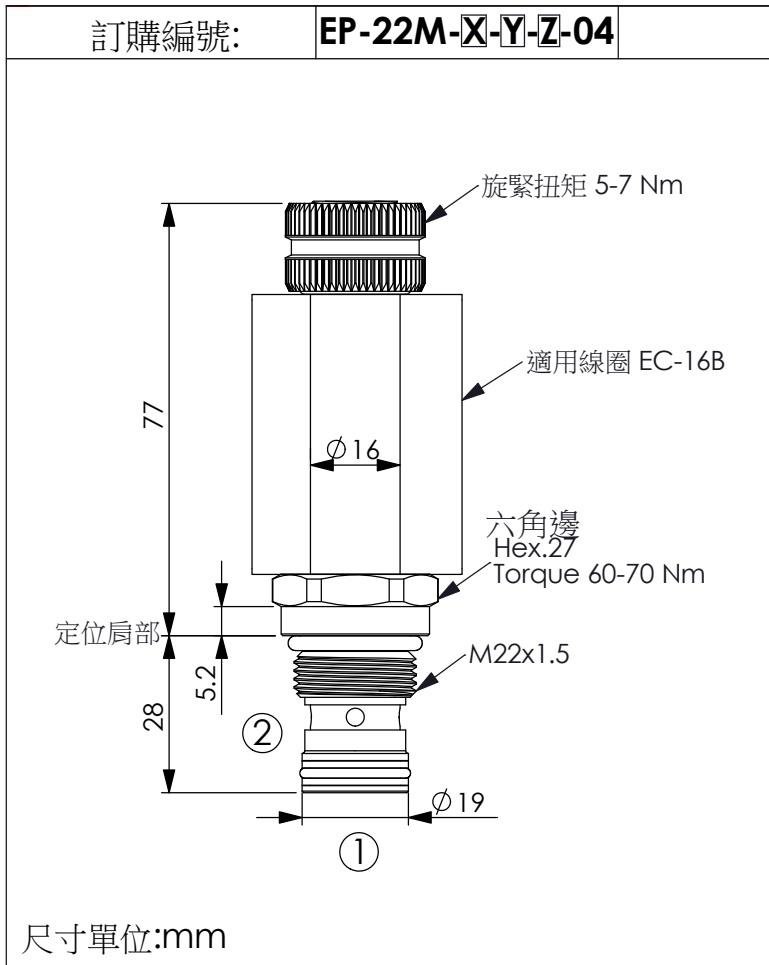
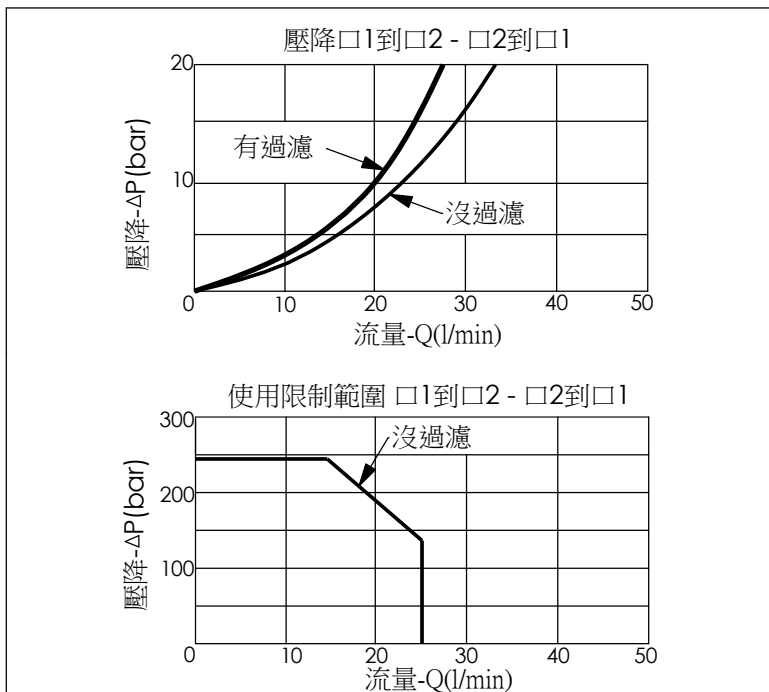


提動軸型電磁方向閥(直動型) (常閉型, 雙向封閉, 通電時雙向流動)



技術參數		
額定壓力:	250	bar
額定流量:	25	l/min
反應時間 (2 → 3, 2 → 1)	打開 25-40 關閉 30-50	ms
成型孔:	22M-2	
安裝扭矩:	60-70	Nm
重量:	0.18	kg
使用油溫範圍:	-40~120 °C	
最大內漏量:	0.15 cc/每分 (3 滴/每分) 壓降 250 bar時	
過濾精度:	25 μm (額定或更佳)	
線圈需要的最低電壓	額定電壓的 90 %	
線圈必須分開訂購		
安裝位置:	不限制	



Y	油路方向功能選項	
51	直動常閉型, 雙向封閉 通電時, 雙向流動	
當不通電時, 此閥口1及口2雙向封閉 當通電時, 此閥容許口1及口2雙向流動 此閥為直動型設計, 沒有最低作動壓力限制, 反應速度快		

X	結構設計選項	
2C	2 口、26 瓦線圈 Ø 16 mm 磁管	

Z	輔助裝置選項	
N	不可調	
P	推桿輔助裝置	