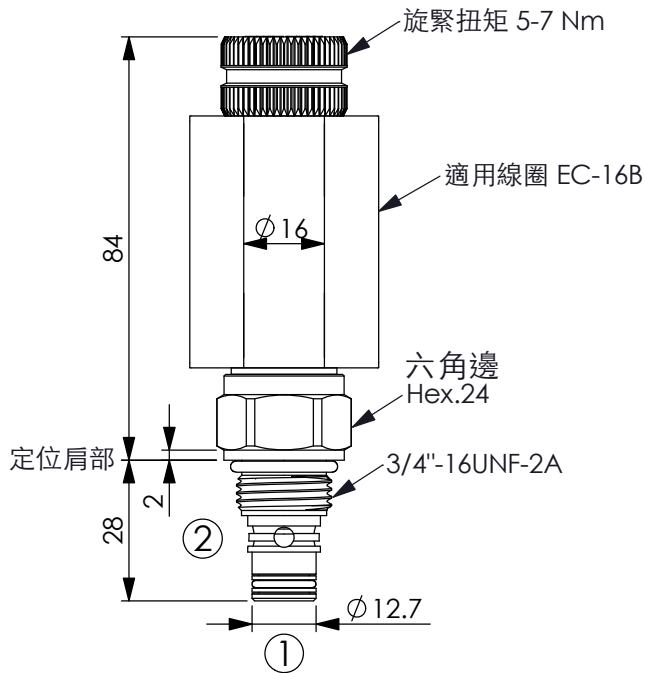
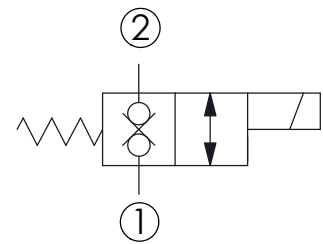


提動軸型電磁方向閥(直動型) (常閉型, 雙向封閉, 通電時雙向流動, 快速反應型)

訂購編號: **EP-08W-X-Y-Z-04**



尺寸單位:mm



技術參數

額定壓力:	350	bar
額定流量:	20	l/min
成型孔:	08W-2	
安裝扭矩:	25-35	Nm
重量:	0.18	kg

使用油溫範圍: -40~120 °C

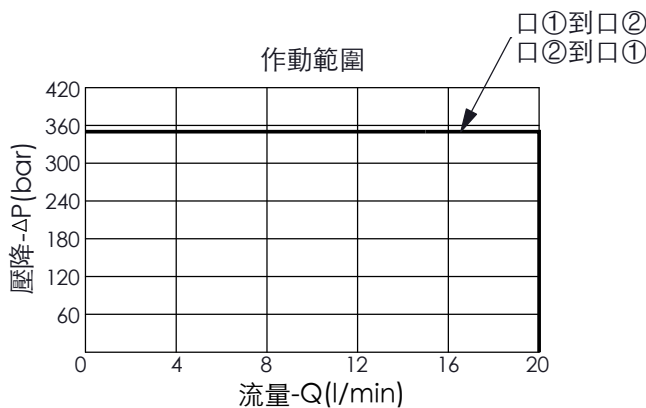
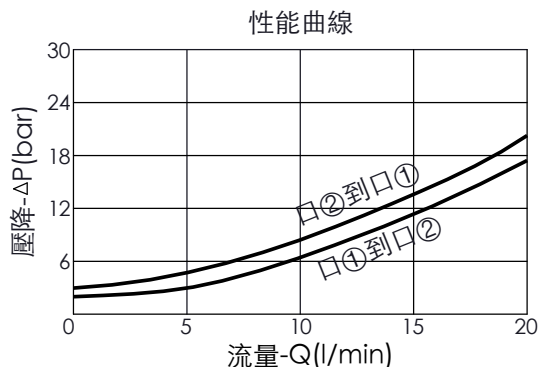
最大內漏量: 0.15 cc/每分
(3 滴/每分) 壓降 210 bar時

過濾精度: 25 μm (額定或更佳)

線圈需要的最低電壓
額定電壓的 90 %

線圈必須分開訂購

安裝位置: 不限制



X	結構設計選項	
2C	2 口、26 瓦線圈 Φ 16 mm 磁管	

Z	輔助裝置選項	
N	不可調	
P	推桿輔助裝置	

Y	油路方向功能選項	
51	直動常閉型, 雙向封閉 通電時, 雙向流動	

當不通電時, 此閥口1及口2雙向封閉
當通電時, 此閥容許口1及口2雙向流動
此閥為直動型設計, 沒有最低作動壓力限制, 反應速度快