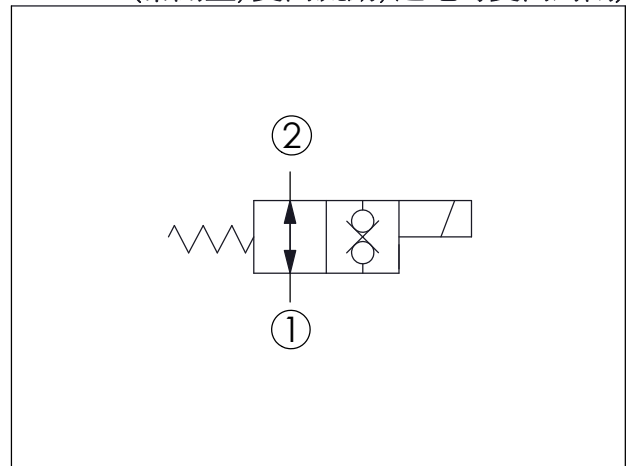
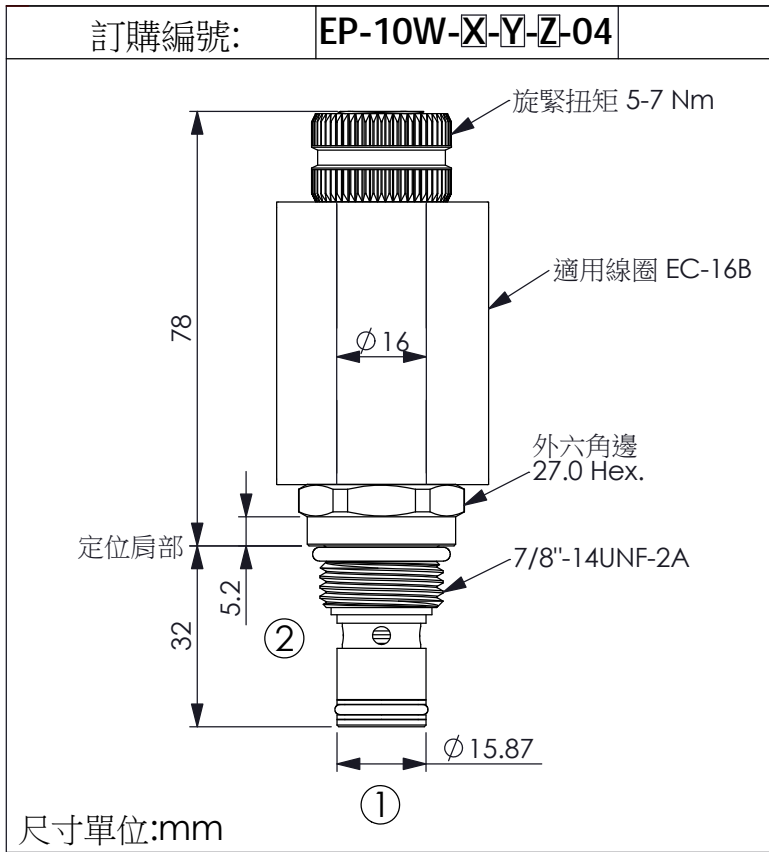
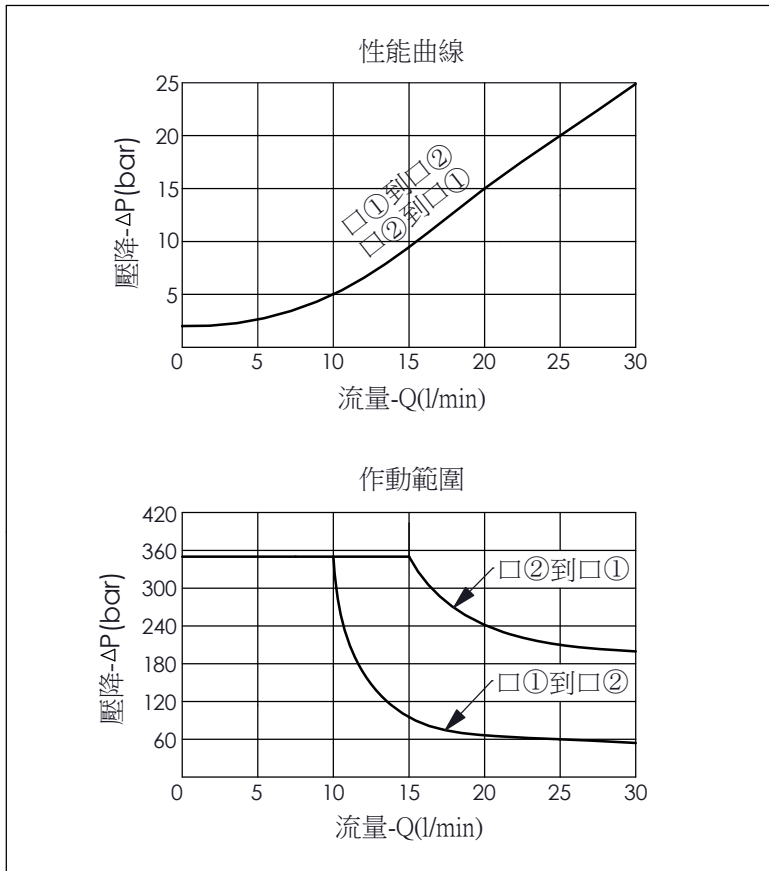


提動軸型電磁方向閥(直動型) (常開型, 雙向流動, 通電時雙向封閉)



技術參數		
額定壓力:	350	bar
額定流量:	25	l/min
反應時間:	打開 50-60 關閉 50-60	ms ms
成型孔:	10W-2	
安裝扭矩:	60-70	Nm
重量:	0.18 (Z:N)	kg
使用油溫範圍:	-40 到 120	°C
最大內漏量:	0.15 cc/每分 (3 滴/每分) 壓降 350 bar時	
過濾精度:	25 μm (額定或更佳)	
線圈需要的最低電壓	額定電壓的 90 %	
線圈必須分開訂購		
安裝位置:	不限制	



Y	油路方向功能選項
52	直動常開型, 雙向流動 通電時, 雙向封閉

當不通電時, 此閥口1及口2雙向流動
當通電時, 此閥容許口1及口2雙向封閉
此閥為直動型設計, 沒有最低作動壓力限制, 反應速度快

X	結構設計選項
2C	2 口、26 瓦線圈 Φ 16 mm 磁管

Z	輔助裝置選項
N	不可調
P	推桿輔助裝置