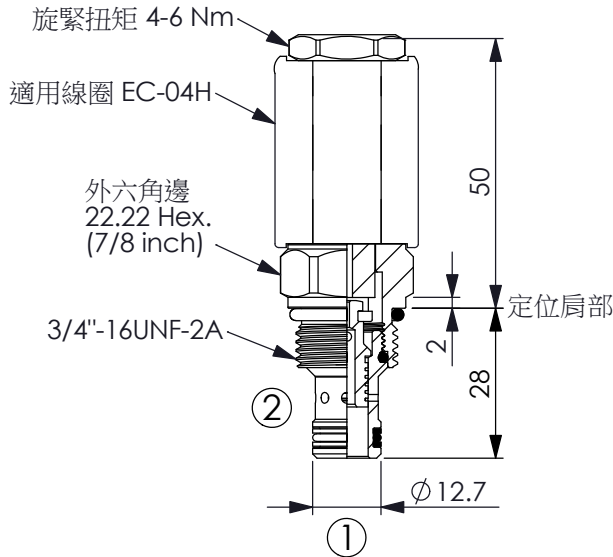


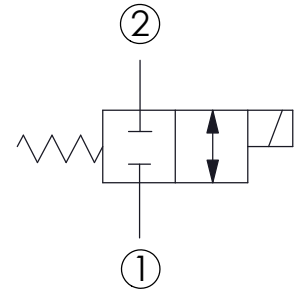
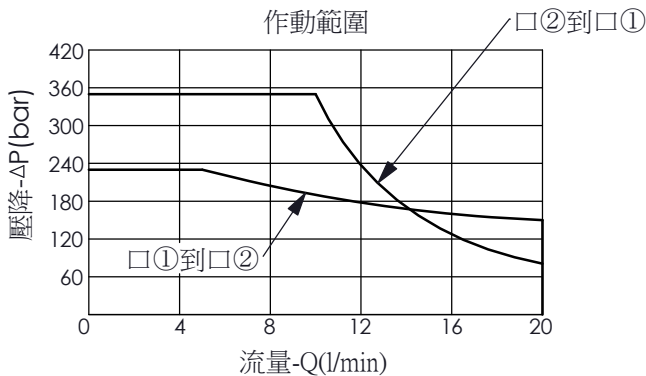
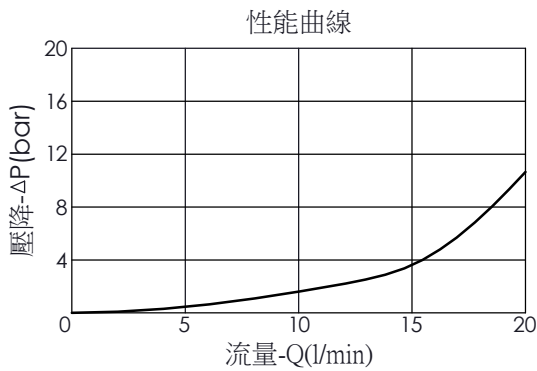
訂購編號: **ES-08W-X-Y-Z-04**

注意:此閥是為了節省外部空間而設計  
只適用 **EC-04H** 型線圈  
請與Winner 銷售部門洽詢更詳細的技術資料。



尺寸單位:mm

### 性能曲線圖



### 技術參數

額定壓力:	350 bar
(參考性能曲線圖)	
額定流量:	15 l/min
(參考性能曲線圖)	
成型孔:	08W-2
安裝扭矩:	39-51 Nm
重量:	0.10 kg
使用油溫範圍:	-40 到 120 °C
最大內漏量:	80 cc/每分
壓降 210 bar時	
響應時間	ON 30-60 ms(毫秒)
取決於壓力與流量	OFF 20-40 ms(毫秒)
過濾精度:	25 μm (額定或更佳)
線圈需要的最低電壓 額定電壓的 90 %	
線圈必須分開訂購	
安裝位置:	不限制

### X 結構設計選項

2H 2口、14.7 瓦線圈  
Ø 12.7 mm 磁管

### Z 輔助裝置選項

N 不可調



### Y 油路方向功能選項

14 滑軸常閉型, 2口2位閥