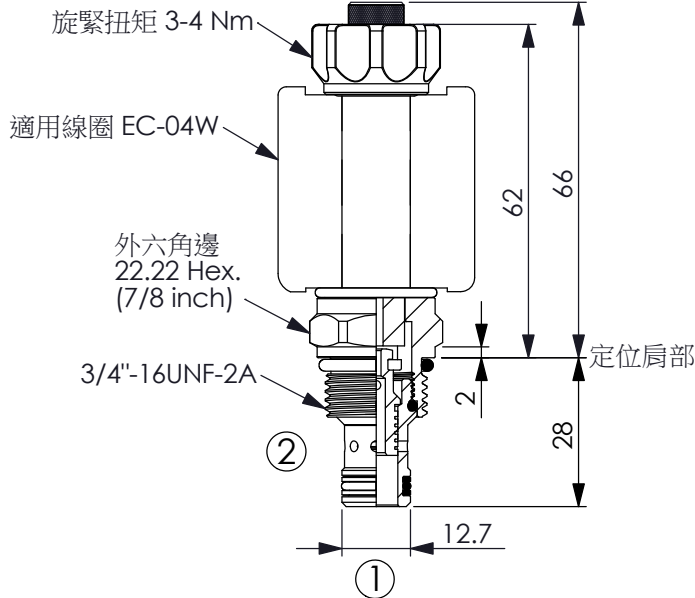
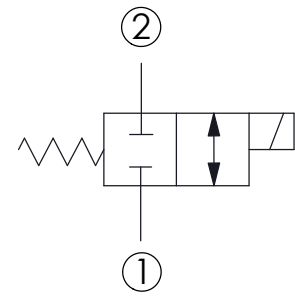


訂購編號: **ES-08W-X-Y-Z-04**



尺寸單位:mm



### 技術參數

額定壓力:	350	bar
(參考性能曲線圖)		
額定流量:	15	l/min
(參考性能曲線圖)		
成型孔:	08W-2	
安裝扭矩:	39-51	Nm
重量:	0.10 (Z:M)	kg
使用油溫範圍:	-40 到 120	°C
最大內漏量:	80 cc/每分	
壓降 210 bar時		
響應時間	ON	30-60 ms(毫秒)
取決於壓力與流量	OFF	20-40 ms(毫秒)

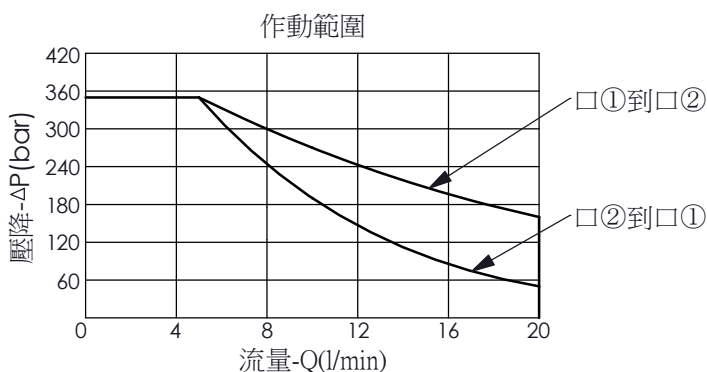
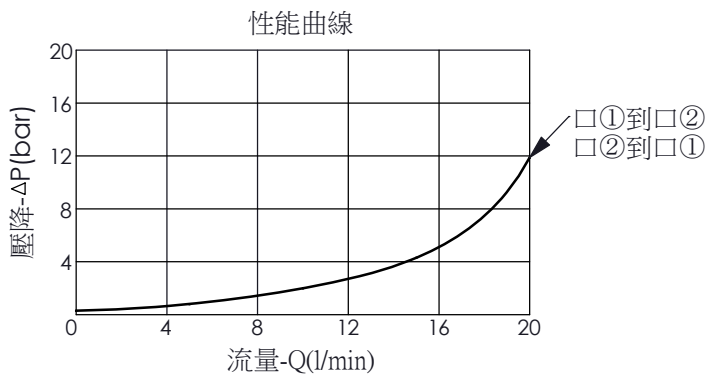
過濾精度: 25  $\mu$ m (額定或更佳)

線圈需要的最低電壓  
額定電壓的 90 %

線圈必須分開訂購

安裝位置: 不限制

### 性能曲線圖



### X 結構設計選項

**2A** 2口、20瓦線圈  
 $\phi$  12.7 mm 磁管

### Y 油路方向功能選項

**14** 滑軸常閉型, 2口2位閥

### Z 輔助裝置選項

**N** 不可調



**M** 旋鈕輔助裝置

