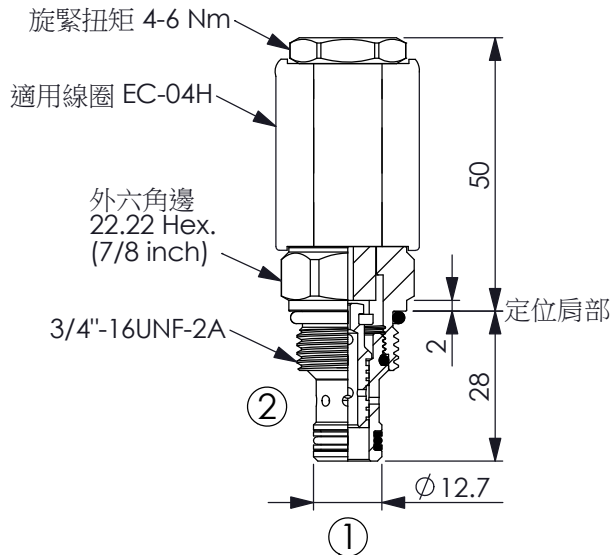
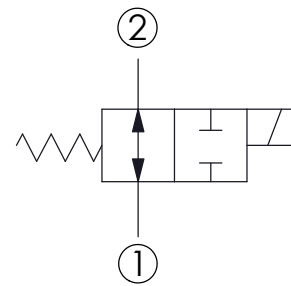


訂購編號: **ES-08W-X-Y-Z-04**

注意:此閥是為了節省外部空間而設計
只適用 **EC-04H** 型線圈
請與Winner 銷售部門洽詢更詳細的技術資料.



尺寸單位:mm



技術參數

額定壓力:	350	bar
	(參考性能曲線圖)	
額定流量:	8	l/min
	(參考性能曲線圖)	
成型孔:	08W-2	
安裝扭矩:	39-51	Nm
重量:	0.10	kg
使用油溫範圍:	-40 到 120	°C
最大內漏量:	80 cc/每分	
壓降 210 bar時		

響應時間 取決於壓力與流量	ON	30-60 ms(毫秒)
	OFF	20-40 ms(毫秒)

過濾精度: 25 μ m (額定或更佳)

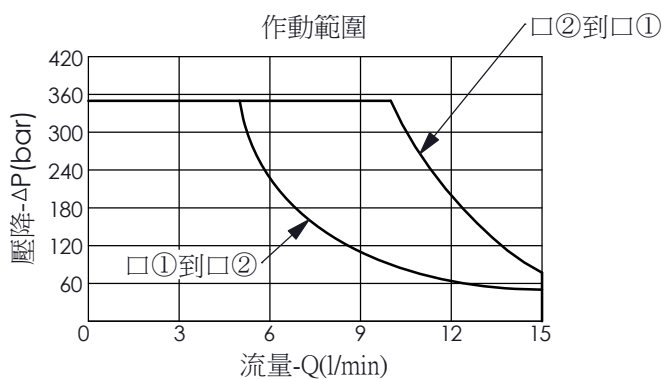
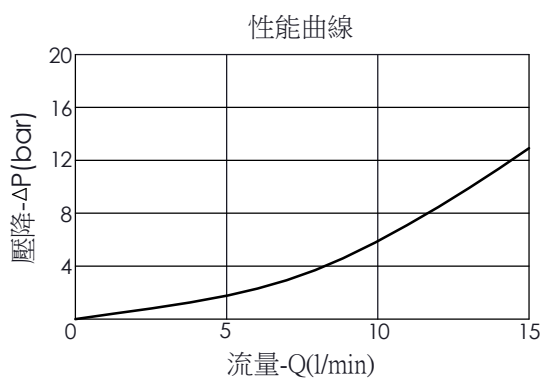
線圈需要的最低電壓

額定電壓的 90 %

線圈必須分開訂購

安裝位置: 不限制

性能曲線圖



Y	油路方向功能選項	
15	滑軸常開型, 2口2位閥	

X	結構設計選項	
2H	2口、14.7 瓦線圈 ϕ 12.7 mm 磁管	

Z	輔助裝置選項	
N	不可調	