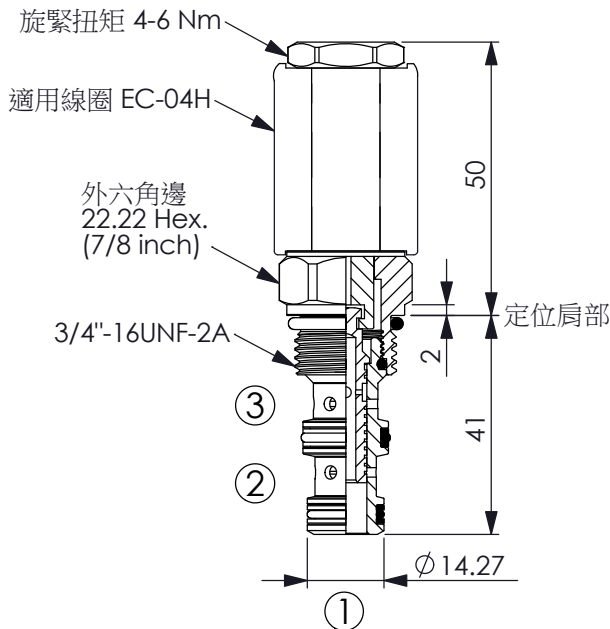


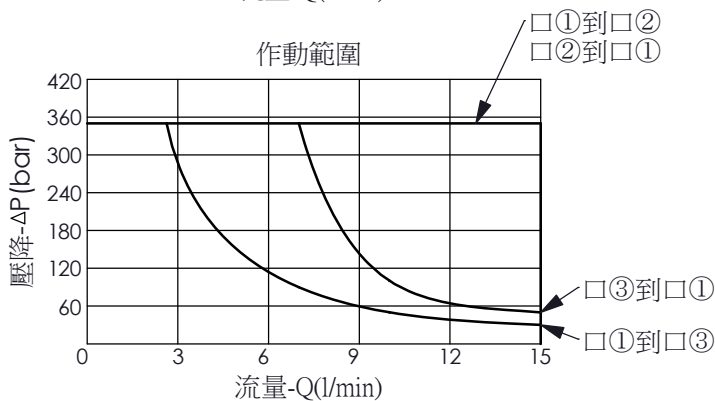
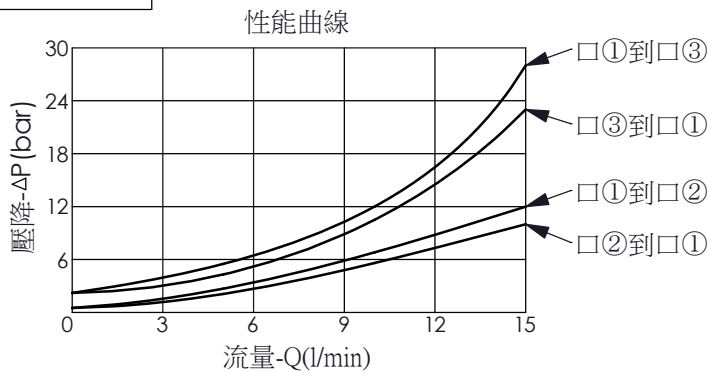
訂購編號: **ES-08W-X-Y-Z-04**

注意:此閥是為了節省外部空間而設計  
只適用 **EC-04H** 型線圈  
請與Winner 銷售部門洽詢更詳細的技術資料。



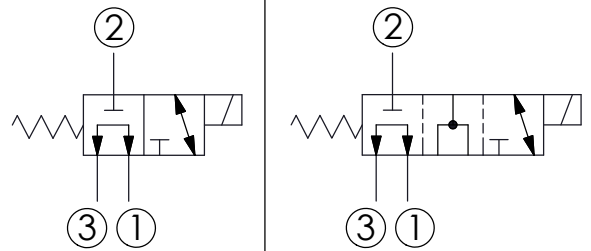
尺寸單位:mm

### 性能曲線圖



Y	油路方向功能選項
13	滑軸型, 3口2位閥, 口3與口1相通 通電後, 口1與口2相通

過渡位置:



### 技術參數

額定壓力:	350 bar
(參考性能曲線圖)	
額定流量:	6 l/min
(參考性能曲線圖)	
成型孔:	08W-3
安裝扭矩:	39-51 Nm
重量:	0.11 kg
使用油溫範圍:	-40 到 120 °C

最大內漏量: 80 cc/每分

壓降 210 bar時

響應時間 取決於壓力與流量	ON	30-60 ms(毫秒)
	OFF	20-40 ms(毫秒)

過濾精度: 25 μm (額定或更佳)

線圈需要的最低電壓

額定電壓的 90 %

線圈必須分開訂購

安裝位置: 不限制

X	結構設計選項
3H	3口、14.7 瓦線圈 Ø 12.7 mm 磁管

### 輔助裝置選項

N	不可調	
---	-----	--