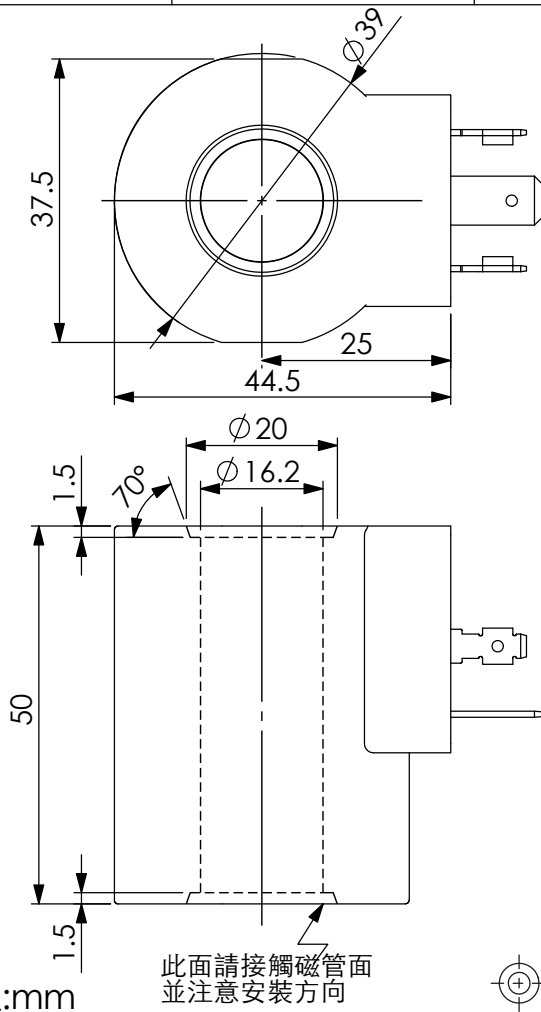
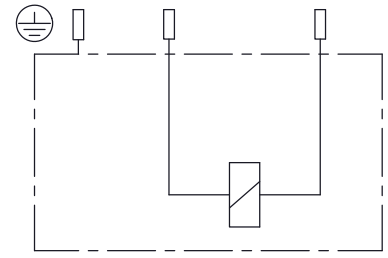


訂購編號:

EC-16B-X-Y-Z



尺寸單位:mm



技術參數

重量: 0.24 kg

漆包線絕緣等級 :H
356°F (180°C)

環境溫度:
-22+122°F (-30+50°C)

接受客製化線圈:
不同的電壓 -
不同的插接件

輸入電壓的變動,請勿超過額定電壓的±10%
以確保電磁方向閥正常的動作與線圈的壽命

X	功率 (W)
260	26 Watt.(瓦特)

Y	接插件型式
H	DIN43650-ISO4400

Z	電壓 (V)	電阻 (Ω)	電流 (A)	
	額度	20~25 °C	冷線圈	熱線圈
B	110V RAC	370±7 %	0.25	0.17
A	220V RAC	1410±7 %	0.12	0.09
E	12V DC	5.5±7 %	2.05	1.43
D	24V DC	21.0±7 %	1.10	0.75