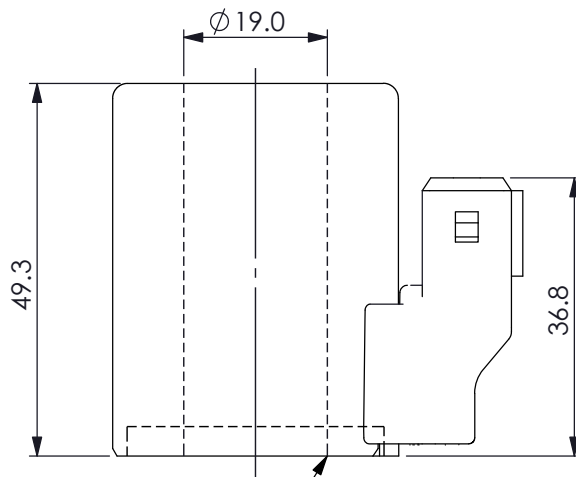
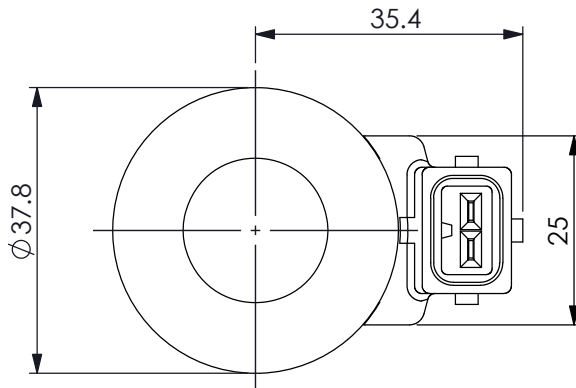


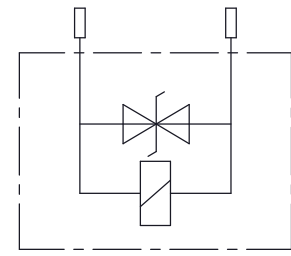
訂購編號: **EC-19A-X-Y-Z-B**

內含突波抑制器



尺寸單位:mm

此面請接觸磁管面
並注意安裝方向



技術參數

重量: 0.23 kg

漆包線絕緣等級: H
356°F (180°C)

環境溫度:
-22+122°F (-30+50°C)

接受客製化線圈:
不同的電壓 -
不同的插接件

輸入電壓的變動,請勿超過額定電壓的±10%
以確保電磁方向閥正常的動作與線圈的壽命

建議:
若用於比例閥應用請使用不含(突波抑制器)

防塵、防水保護等級 **IP67**

X	功率 (W)	
220	22 Watt.(瓦特)	

Y	接插件型式	
B	AMP JUNIOR TIMER (立式)	

Z	電壓 (V)	電阻 (Ω)	比例閥最大電流
	額度	20~25 °C	
E	12V DC	6.4±8 %	1150 mA
D	24V DC	26.2±5 %	590 mA