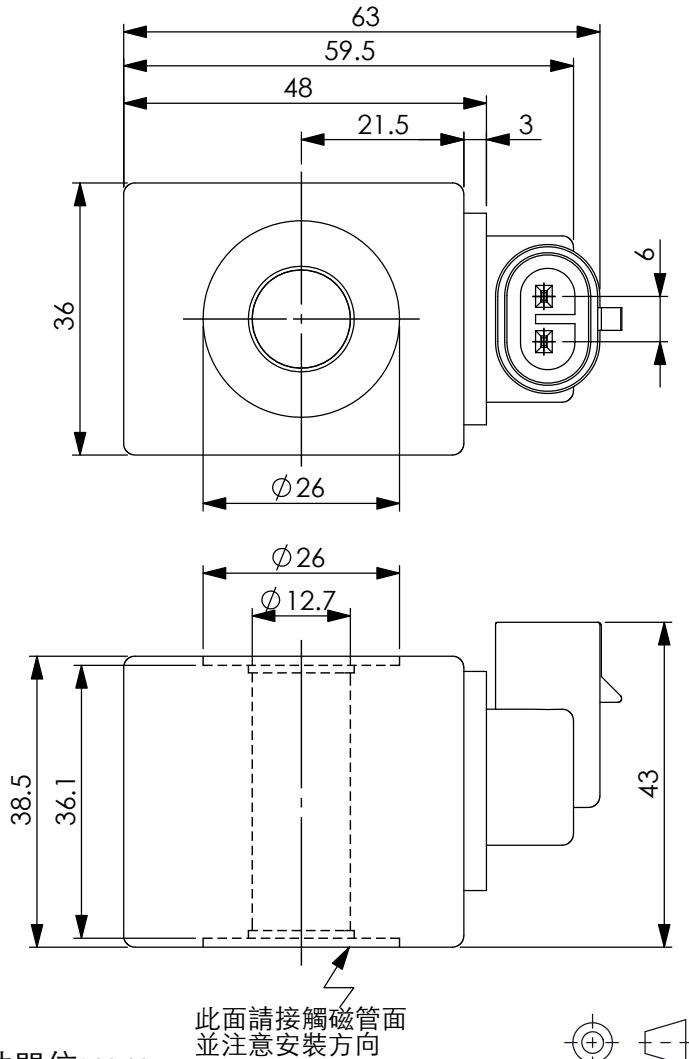
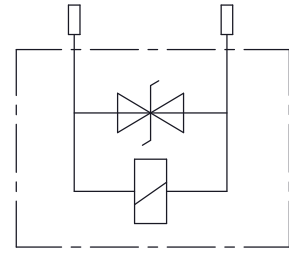


訂購編號: **EC-04W-X-Y-Z-B**

內含突波抑制器



尺寸單位:mm



技術參數

重量: 0.22 kg

漆包線絕緣等級: H
356°F (180°C)

環境溫度:
-22+140°F (-30+60°C)

接受客製化線圈:
不同的電壓 -
不同的插接件

輸入電壓的變動,請勿超過額定電壓的±10%
以確保電磁方向閥正常的動作與線圈的壽命

建議:
若用於比例閥應用請使用不含(突波抑制器)

CE 認證

X	功率 (W)		Y	接插件型式	
200	20 Watt.(瓦特)		K	AMP SUPERSEAL (V)	

Z	電壓 (V)	電阻 (Ω)	電流 (A)		
	額度	20~25 °C	冷線圈	熱線圈	
H	48V DC	110±7 %	0.45	0.28	