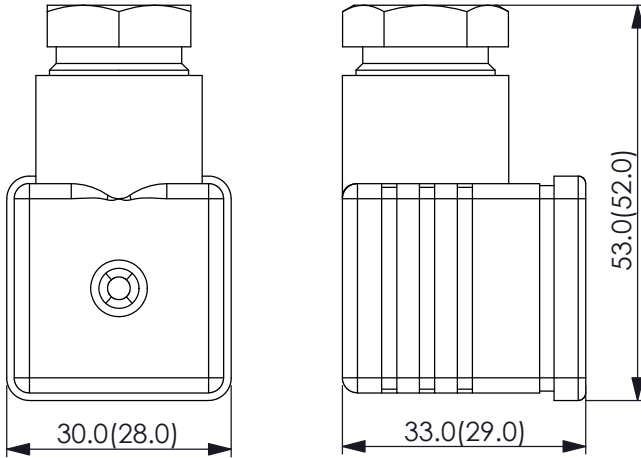
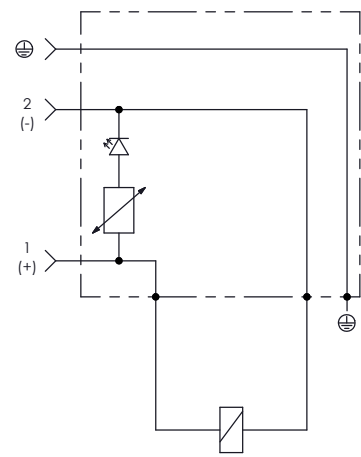
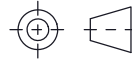


訂購編號:

**ED-30-X-10-Z**



尺寸單位:mm



### 技術參數

|              |                             |
|--------------|-----------------------------|
| 接點數          | 2+Earth                     |
| 額定電流         | 10A                         |
| 最大電流         | 16A                         |
| 電阻           | 4mΩ                         |
| 最大導線斷面積      | 1.5mm <sup>2</sup>          |
| 導線壓蓋密封牙型Pg 9 | DIN40430                    |
| 鎖緊扭矩         | 3-4Nm                       |
| 使用導線外部直徑     | 6-8mm                       |
| 電線絕緣等級       | Class C DIN VED 0110        |
| 防塵 防水 等級     | <b>IP65</b> DIN 40050 part9 |

**X**

回路

**D**

標準回路附LED燈

**Z**

電壓

**D**

DC 24V

DC 12V